

Canale 100H95 con griglia zincata a passerella A15

CANALE

Canale di drenaggio ad altissima resistenza a compressione (R_{ck} min. pari a 90 N/mm²) realizzato in calcestruzzo rinforzato con fibre, resistente al "gelo/disgelo in presenza di sali antighiaccio" (classificazione +R secondo EN1433:2008) ed agli agenti atmosferici (classificazione W secondo EN1433:2008)

Il canale è inoltre non infiammabile e ha caratteristiche che garantiscono un'alta resistenza all'impatto.

Il canale, di tipo M (ovvero che richiede ulteriore supporto per sostenere i carichi orizzontali e verticali durante il servizio) è rispondente ai "Requisiti di progettazione e fabbricazione" imposti dalla norma EN1433:2008 ed è provvisto di marcatura obbligatoria CE (Regolamento Europeo 305/2011).

GRIGLIA

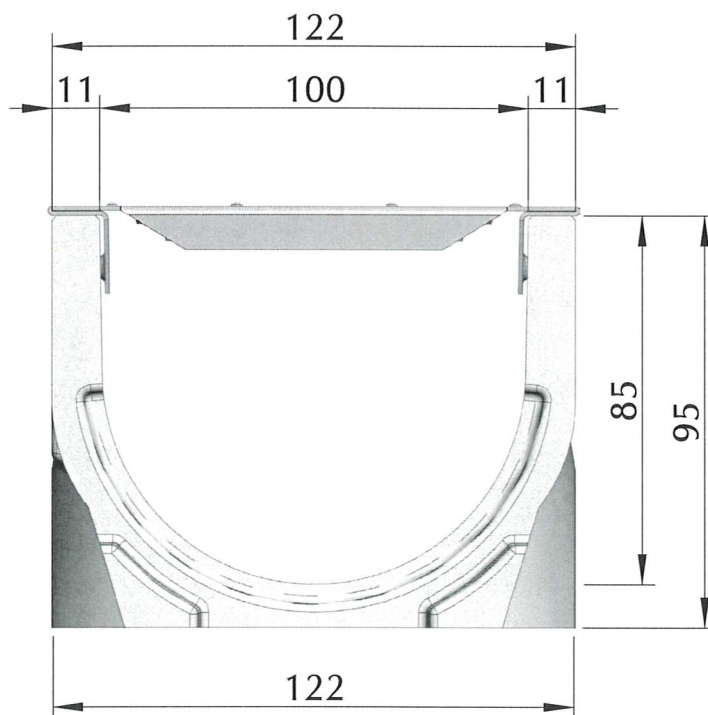
Griglia a passerella in acciaio zincato in classe A15 di dimensioni 998x124 (mm).



S.S. Romea, 80 – Rosolina (RO)
info@venetaprefabbricati.it
www.venetaprefabbricati.it
Tel. 0426 337027

Canale

100 H95 con griglia in acciaio a passerella A15



Caratteristiche tecniche

Lunghezza totale (mm)	1.000
Larghezza esterna/interna (mm)	122/100
Altezza esterna/interna (mm)	95/85
Sezione canale (cm ²)	63,75
Classe di carico	A15
Materiale	
Canale	Cis rinforzato con fibre
Griglie	Acciaio zincato a caldo DX51D+Z125
Nr. Griglie	1
Superficie di drenaggio (cm ²)	258,4
Peso totale (kg)	9,2

Applicazioni

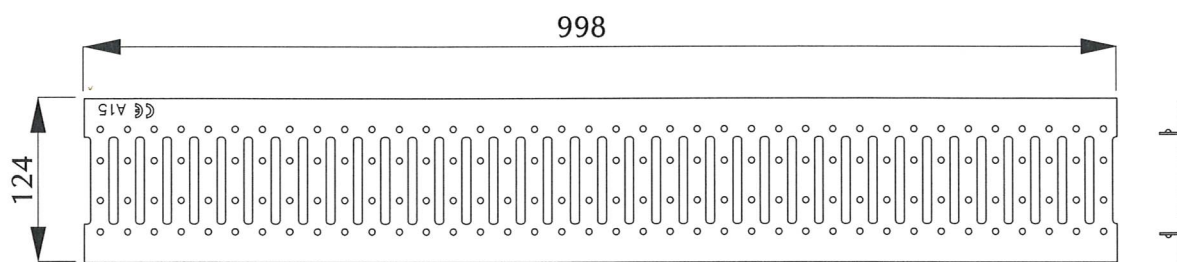
Accessi privati
Giardini privati
Pavimentazioni cortilive

La sigillatura è garantita da una sede ricavata in testata nella quale poter applicare sigillante a base siliconica.



Griglia in acciaio zincato a passerella antitacco

Light 100 A15



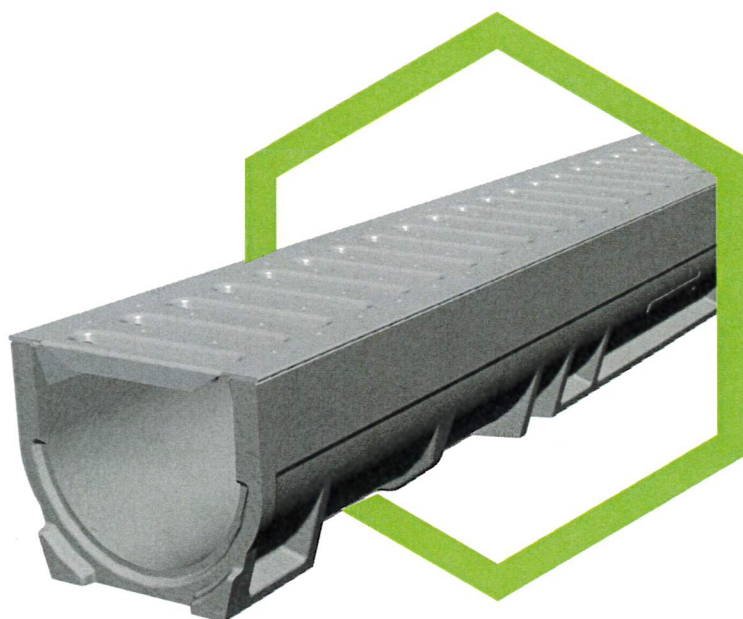
Dimensioni

Lunghezza:	998 mm
Larghezza:	124 mm
Materiale:	Acciaio zincato a caldo DX51D+Z125
Peso:	1,4 Kg
Classe di carico:	A15
Superficie drenante:	258,4 cm ²
Trattamento superficiale:	zincatura a caldo in continuo (Senzimir)

Applicazioni

Accessi privati
Giardini privati
Pavimentazioni cortilive





Canale

100H95 con griglia inox a passerella A15

CANALE

Canale di drenaggio ad altissima resistenza a compressione (R_{ck} min. pari a 90 N/mm²) realizzato in calcestruzzo rinforzato con fibre, resistente al "gelo/disgelo in presenza di sali antighiaccio" (classificazione +R secondo EN1433:2008) ed agli agenti atmosferici (classificazione W secondo EN1433:2008)

Il canale è inoltre non infiammabile e ha caratteristiche che garantiscono un'alta resistenza all'impatto.

Il canale, di tipo M (ovvero che richiede ulteriore supporto per sostenere i carichi orizzontali e verticali durante il servizio) è rispondente ai "Requisiti di progettazione e fabbricazione" imposti dalla norma EN1433:2008 ed è provvisto di marcatura obbligatoria CE (Regolamento Europeo 305/2011).

GRIGLIA

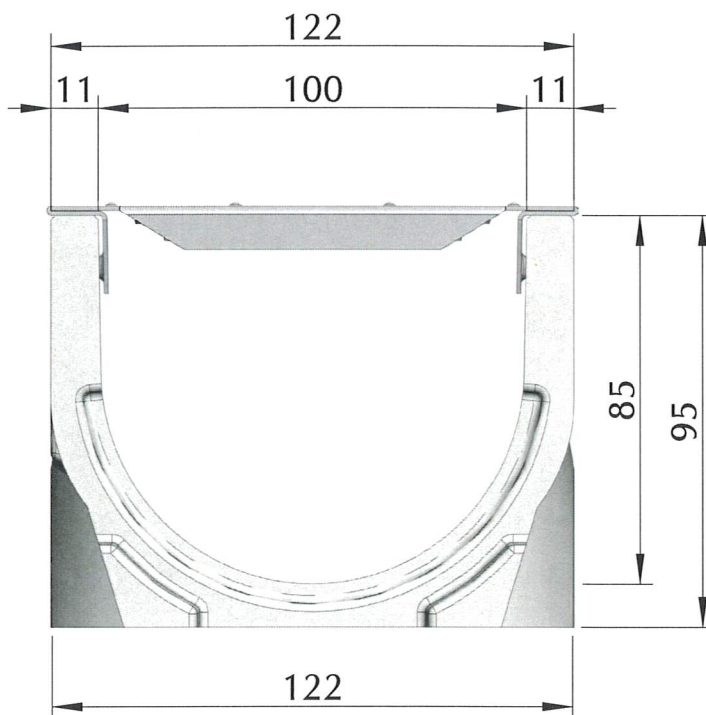
Griglia a passerella in acciaio inox in classe A15 di dimensioni 998x124 (mm).



S.S. Romea, 80 – Rosolina (RO)
info@venetaprefabbricati.it
www.venetaprefabbricati.it
Tel. 0426 337027

Canale

100 H95 con griglia in acciaio inox a passerella A15



Caratteristiche tecniche

Lunghezza totale (mm)	1.000
Larghezza esterna/interna (mm)	122/100
Altezza esterna/interna (mm)	95/85
Sezione canale (cm ²)	63,75
Classe di carico	A15
Materiale	
Canale	Clc rinforzato con fibre
Griglie	Acciaio inox AISI 304
Nr. Griglie	1
Superficie di drenaggio (cm ²)	258,4
Peso totale (kg)	9,2

Applicazioni

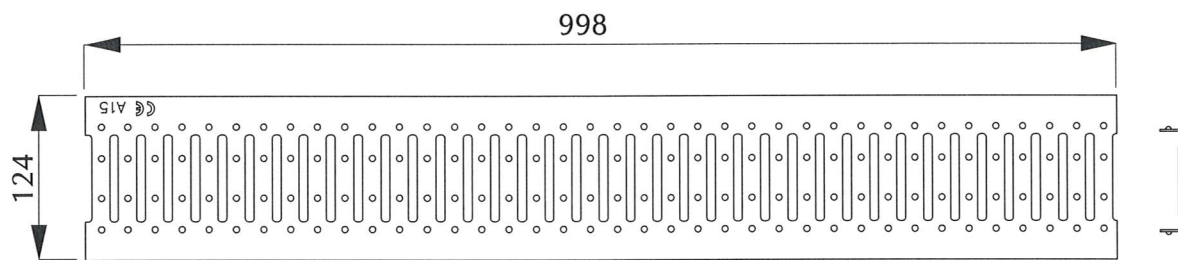
Accessi privati
Giardini privati
Pavimentazioni cortilive

La sigillatura è garantita da una sede ricavata in testata nella quale poter applicare sigillante a base silicica.



Griglia in acciaio inox

Light 100 A15



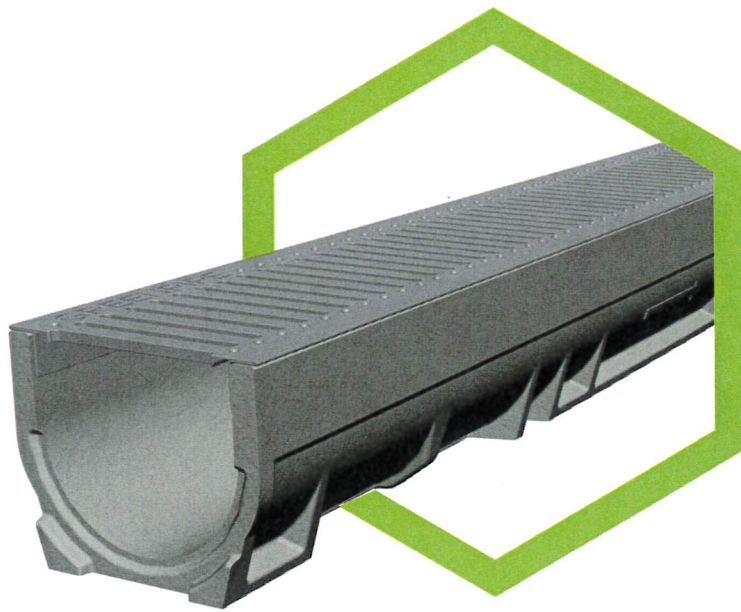
Dimensioni

Lunghezza:	998 mm
Larghezza:	124 mm
Materiale:	Acciaio inox AISI 304
Peso:	1,4 Kg
Classe di carico:	A15
Superficie drenante:	258,4 cm ²
Trattamento superficiale:	Decapaggio

Applicazioni

Accessi privati
Giardini privati
Pavimentazioni cortilive





Canale

100H95 con griglia zincata a passerella con fessure strette A15

CANALE

Canale di drenaggio ad altissima resistenza a compressione (R_{ck} min. pari a 90 N/mm²) realizzato in calcestruzzo rinforzato con fibre, resistente al "gelo/disgelo in presenza di sali antighiaccio" (classificazione +R secondo EN1433:2008) ed agli agenti atmosferici (classificazione W secondo EN1433:2008)

Il canale è inoltre non infiammabile e ha caratteristiche che garantiscono un'alta resistenza all'impatto.

Il canale, di tipo M (ovvero che richiede ulteriore supporto per sostenere i carichi orizzontali e verticali durante il servizio) è rispondente ai "Requisiti di progettazione e fabbricazione" imposti dalla norma EN1433:2008 ed è provvisto di marcatura obbligatoria CE (Regolamento Europeo 305/2011).

GRIGLIA

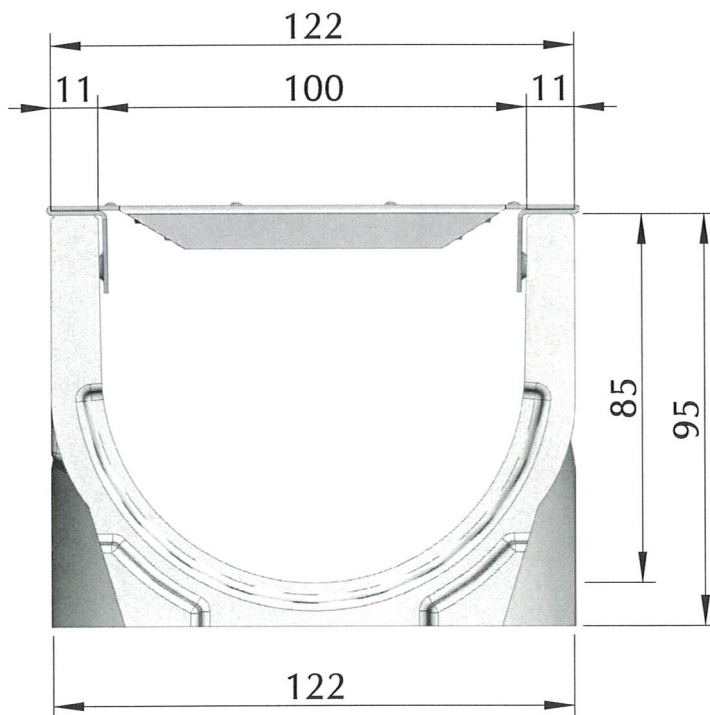
Griglia a passerella in acciaio zincato con fessure strette in classe A15 di dimensioni 998x124 (mm).



S.S. Romea, 80 – Rosolina (RO)
info@venetaprefabbricati.it
www.venetaprefabbricati.it
Tel. 0426 337027

Canale

100 H95 con griglia in acciaio a passerella a fessure strette A15



Caratteristiche tecniche

Lunghezza totale (mm)	1.000
Larghezza esterna/interna (mm)	122/100
Altezza esterna/interna (mm)	95/85
Sezione canale (cm ²)	63,75
Classe di carico	A15
Materiale	
Canale	Cls rinforzato con fibre
Griglie	Acciaio zincato a caldo DX51D+Z125
Nr. Griglie	1
Superficie di drenaggio (cm ²)	308
Peso totale (kg)	9,3

Applicazioni

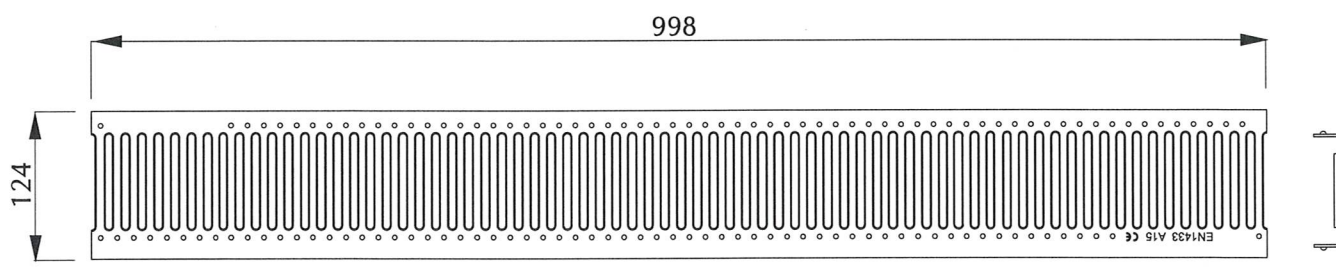
Accessi privati
Giardini privati
Pavimentazioni cortilive

La sigillatura è garantita da una sede ricavata in testata nella quale poter applicare sigillante a base silconica.



Griglia in acciaio zincato a passerella a fessure strette

Light 100 A15



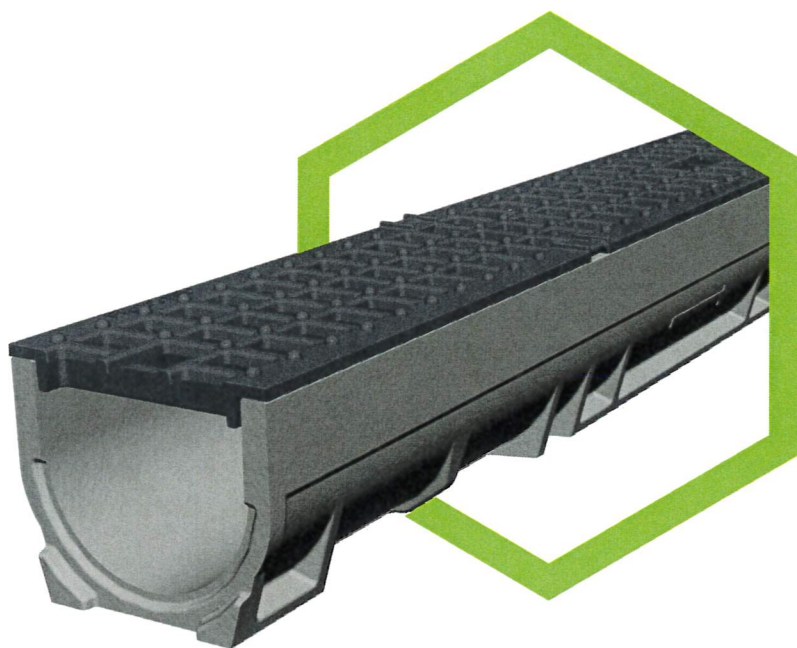
Dimensioni

Lunghezza:	998 mm
Larghezza:	124 mm
Materiale:	Acciaio zincato a caldo DX51D+Z125
Peso:	1,5 Kg
Classe di carico:	A15
Superficie drenante:	308 cm ²
Trattamento superficiale:	zincatura a caldo in continuo (Senzimir)

Applicazioni

Accessi privati
Giardini privati
Pavimentazioni cortilive





Canale

100H95 con griglia in ghisa a maglia C250

CANALE

Canale di drenaggio ad altissima resistenza a compressione (R_{ck} min. pari a 90 N/mm²) realizzato in calcestruzzo rinforzato con fibre, resistente al "gelo/disgelo in presenza di sali antighiaccio" (classificazione +R secondo EN1433:2008) ed agli agenti atmosferici (classificazione W secondo EN1433:2008)

Il canale è inoltre non infiammabile e ha caratteristiche che garantiscono un'alta resistenza all'impatto.

Il canale, di tipo M (ovvero che richiede ulteriore supporto per sostenere i carichi orizzontali e verticali durante il servizio) è rispondente ai "Requisiti di progettazione e fabbricazione" imposti dalla norma EN1433:2008 ed è provvisto di marcatura obbligatoria CE (Regolamento Europeo 305/2011).

GRIGLIA

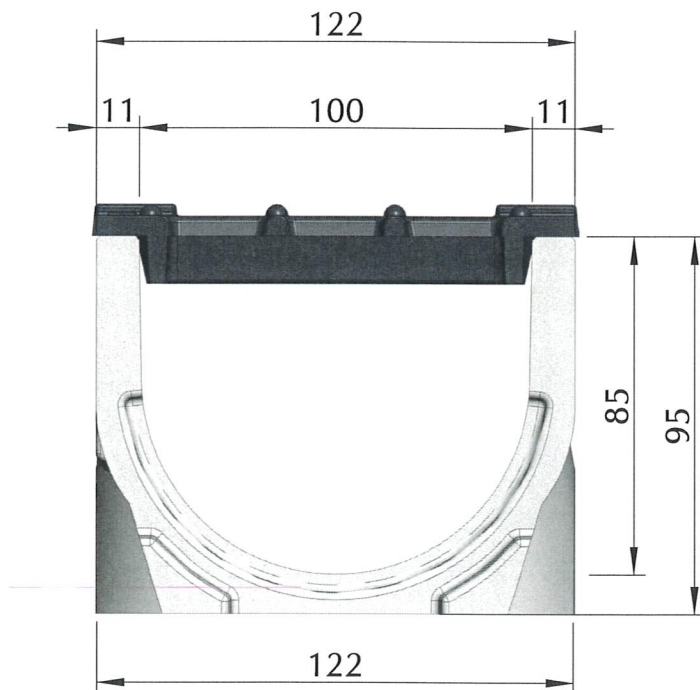
Griglia a maglia in ghisa sferoidale in classe C250 di dimensioni 998x124x12 (mm).



S.S. Romea, 80 – Rosolina (RO)
info@venetaprefabbricati.it
www.venetaprefabbricati.it
Tel. 0426 337027

Canale

100 H95 con griglia in ghisa a maglia C250



Caratteristiche tecniche

Lunghezza totale (mm)	1.000
Larghezza esterna/interna (mm)	122/100
Altezza esterna/interna (mm)	95/85
Sezione canale (cm ²)	63,75
Classe di carico	C250
Materiale	
Canale	ClS rinforzato con fibre
Griglie	Ghisa sferoidale GJS 500/7
Nr. Griglie	2
Superficie di drenaggio (cm ²)	475,2
Peso totale (kg)	12,9

Applicazioni

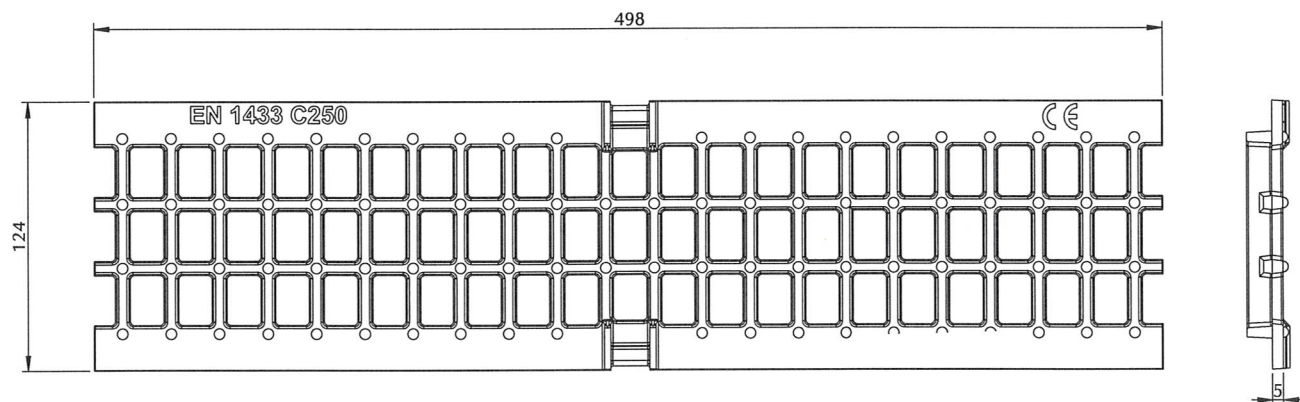
Parcheggi privati
Marciapiedi/bordo strada
e aree di sosta
Attraversamenti stradali con
transito
di veicoli a bassa velocità
(max 20km/h)

La sigillatura è garantita da una
sede ricavata in testata nella
quale poter applicare sigillante
a base siliconica.



Griglia in ghisa sferoidale a maglia

Light 100 C250



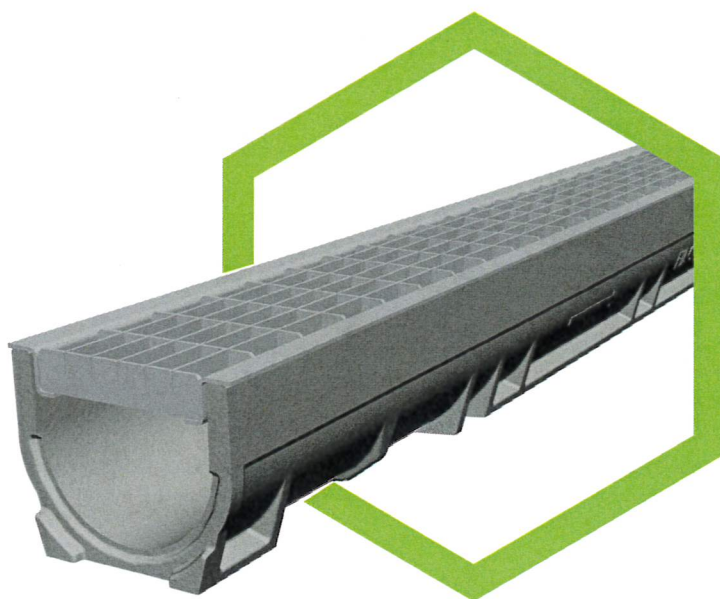
Dimensioni

Lunghezza:	498 mm
Larghezza:	124 mm
Altezza:	5 mm
Ingombro massimo:	17 mm
Materiale:	Ghisa sferoidale GJS 500/7
Peso:	2,55 Kg
Classe di carico:	C250
Superficie drenante:	237,6 cm ²
Sistema di fissaggio:	Fissaggio rapido a pressione (clip)
Trattamento superficiale:	Verniciatura nera

Applicazioni

Parcheggi privati
Marciapiedi/bordo strada
e aree di sosta
Attraversamenti stradali con transito
di veicoli a bassa velocità (max
20km/h)





Canale 100H95 con griglia zincata a maglia B125

CANALE

Canale di drenaggio ad altissima resistenza a compressione (R_{ck} min. pari a 90 N/mm²) realizzato in calcestruzzo rinforzato con fibre, resistente al "gelo/disgelo in presenza di sali antighiaccio" (classificazione +R secondo EN1433:2008) ed agli agenti atmosferici (classificazione W secondo EN1433:2008)

Il canale è inoltre non infiammabile e ha caratteristiche che garantiscono un'alta resistenza all'impatto.

Il canale, di tipo M (ovvero che richiede ulteriore supporto per sostenere i carichi orizzontali e verticali durante il servizio) è rispondente ai "Requisiti di progettazione e fabbricazione" imposti dalla norma EN1433:2008 ed è provvisto di marcatura obbligatoria CE (Regolamento Europeo 305/2011).

GRIGLIA

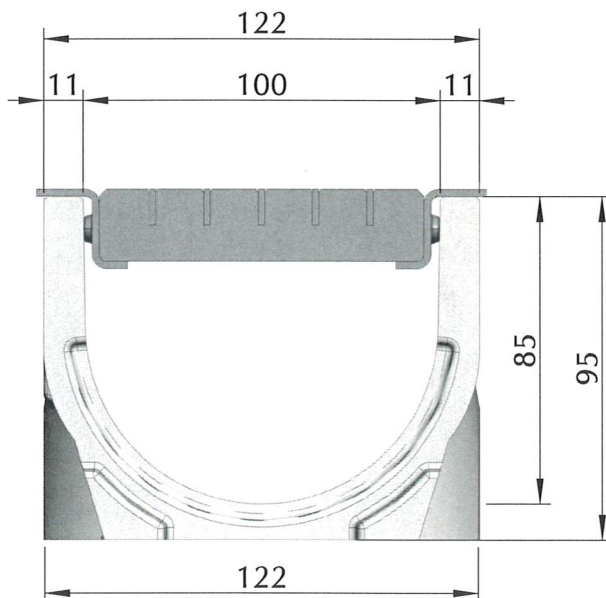
Griglia a maglia 30x10 in acciaio zincato in classe B125 di dimensioni 998x124x23 (mm).



S.S. Romea, 80 – Rosolina (RO)
info@venetaprefabbricati.it
www.venetaprefabbricati.it
Tel. 0426 337027

Canale

100 H95 con griglia in acciaio zincato a maglia B125



Caratteristiche tecniche

Lunghezza totale (mm)	1.000
Larghezza esterna/interna (mm)	122/100
Altezza esterna/interna (mm)	95/85
Sezione canale (cm ²)	63,75
Classe di carico	B125
Materiale	
Canale	Clis rinforzato con fibre
Griglie	Acciaio S235JR
Nr. Griglie	1
Superficie di drenaggio (cm ²)	648
Peso totale (kg)	10,8

Applicazioni

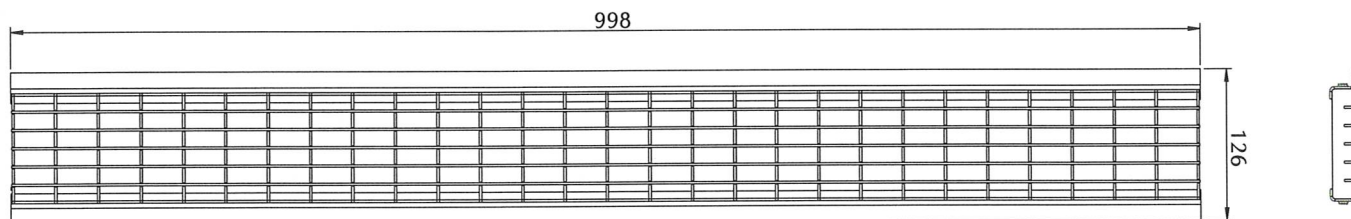
Aree carrabili private
Aree pedonali

La sigillatura è garantita da una sede ricavata in testata nella quale poter applicare sigillante a base siliconica.



Griglia in acciaio zincato a maglia 30x10

Light 100 B125



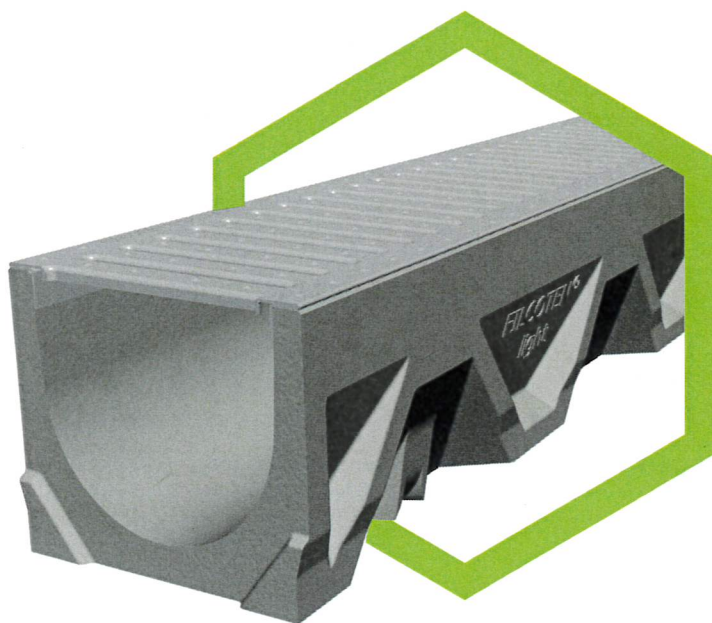
Dimensioni

Lunghezza:	998 mm
Larghezza:	124 mm
Altezza:	1,5 mm
Ingombro massimo:	23 mm
Materiale:	Acciaio DD11 zincato
Peso:	3 Kg
Classe di carico:	B125
Superficie drenante:	648 cm ²
Sistema di fissaggio:	Incastro
Trattamento superficiale:	Zincatura a caldo

Applicazioni

Aree carrabili private
Aree pedonali





Canale Light150H150 con griglia zincata a passerella A15

CANALE

Canale di drenaggio ad altissima resistenza a compressione (R_{ck} min. pari a 90 N/mm²) realizzato in calcestruzzo rinforzato con fibre, resistente al "gelo/disgelo in presenza di sali antighiaccio" (classificazione +R secondo EN1433:2008) ed agli agenti atmosferici (classificazione W secondo EN1433:2008)

Il canale è inoltre non infiammabile e ha caratteristiche che garantiscono un'alta resistenza all'impatto.

Il canale, di tipo M (ovvero che richiede ulteriore supporto per sostenere i carichi orizzontali e verticali durante il servizio) è rispondente ai "Requisiti di progettazione e fabbricazione" imposti dalla norma EN1433:2008 ed è provvisto di marcatura obbligatoria CE (Regolamento Europeo 305/2011).

GRIGLIA

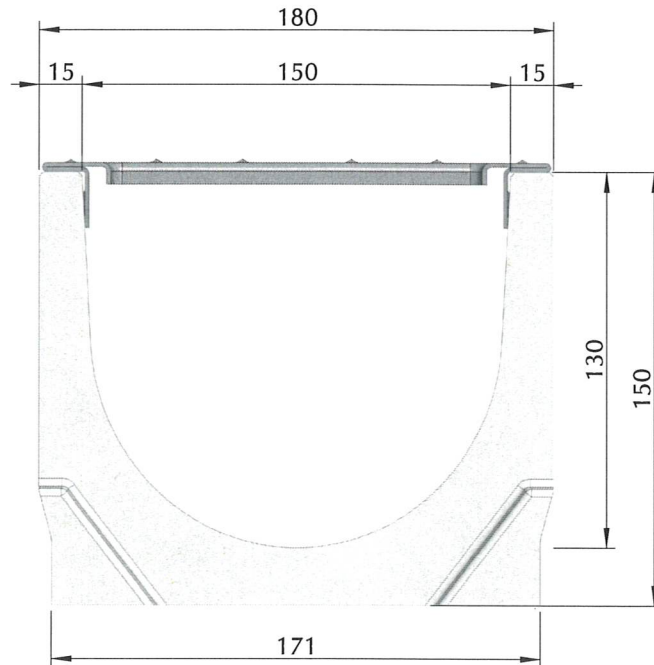
Griglia a passerella in acciaio zincato in classe A15 di dimensioni 998x180 (mm).



S.S. Romea, 80 – Rosolina (RO)
info@venetaprefabbricati.it
www.venetaprefabbricati.it
Tel. 0426 337027

Canale

Light150 H150 con griglia in acciaio a passerella A15



Caratteristiche tecniche

Lunghezza totale (mm)	1.000
Larghezza esterna/interna (mm)	180/150
Altezza esterna/interna (mm)	150/130
Sezione canale (cm ²)	195
Classe di carico	A15
Materiale	
Canale	Cls rinforzato con fibre
Griglie	Acciaio zincato a caldo DX51D+Z125
Nr. Griglie	1
Superficie di drenaggio (cm ²)	403,7
Peso totale (kg)	22,5

Applicazioni

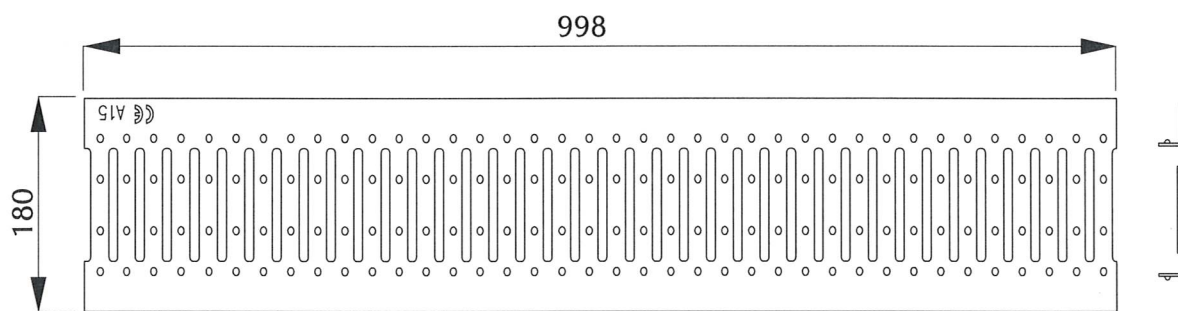
Accessi privati
Giardini privati
Pavimentazioni cortilive

La sigillatura è garantita da una sede ricavata in testata nella quale poter applicare sigillante a base siliconica.



Griglia in acciaio zincato a passerella

Light 150 A15



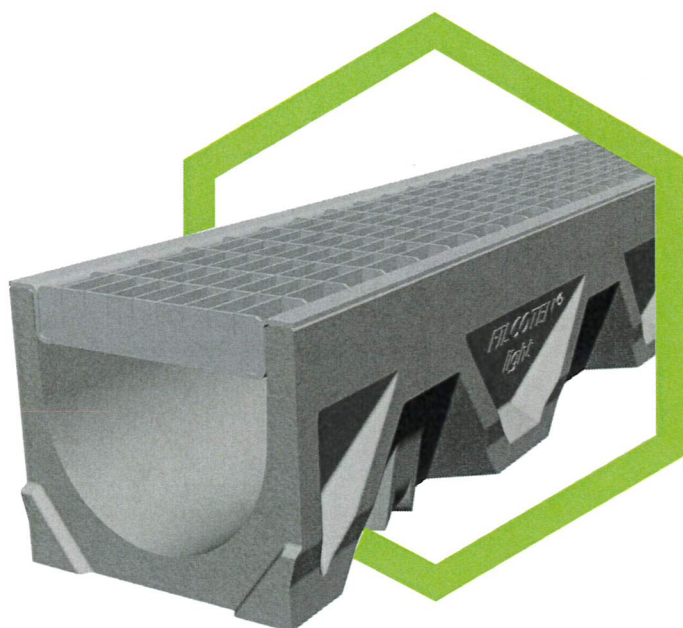
Dimensioni

Lunghezza:	998 mm
Larghezza:	180 mm
Materiale:	Acciaio zincato a caldo DX51D+Z125
Peso:	2,8 Kg
Classe di carico:	A15
Superficie drenante:	403,7 cm ²
Trattamento superficiale:	zincatura a caldo in continuo (Sendzimir)

Applicazioni

Accessi privati
Giardini privati
Pavimentazioni cortilive





Canale Light 150H150 con griglia zincata a maglia B125

CANALE

Canale di drenaggio ad altissima resistenza a compressione (R_{ck} min. pari a 90 N/mm²) realizzato in calcestruzzo rinforzato con fibre, resistente al "gelo/disgelo in presenza di sali antighiaccio" (classificazione +R secondo EN1433:2008) ed agli agenti atmosferici (classificazione W secondo EN1433:2008)

Il canale è inoltre non infiammabile e ha caratteristiche che garantiscono un'alta resistenza all'impatto.

Il canale, di tipo M (ovvero che richiede ulteriore supporto per sostenere i carichi orizzontali e verticali durante il servizio) è rispondente ai "Requisiti di progettazione e fabbricazione" imposti dalla norma EN1433:2008 ed è provvisto di marcatura obbligatoria CE (Regolamento Europeo 305/2011).

GRIGLIA

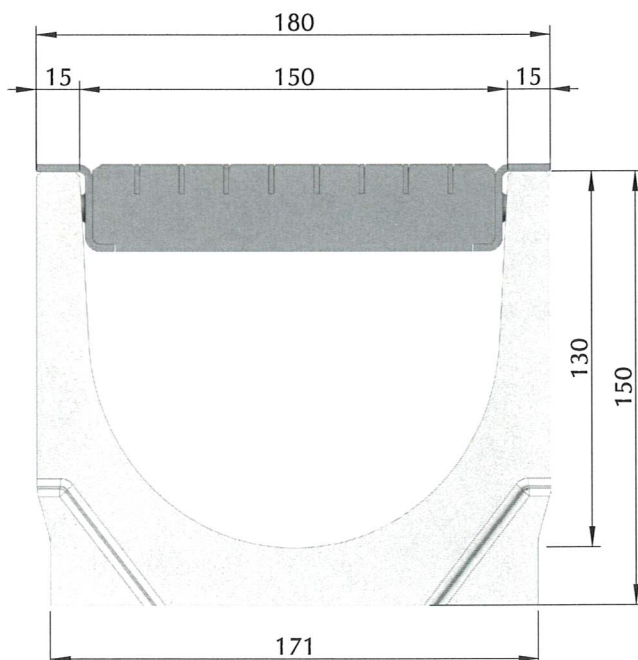
Griglia a maglia 30x10 in acciaio zincato in classe B125 di dimensioni 998x178x33 (mm).



S.S. Romea, 80 – Rosolina (RO)
info@venetaprefabbricati.it
www.venetaprefabbricati.it
Tel. 0426 337027

Canale

Light 150 H150 con griglia in acciaio zincato a maglia B125



Caratteristiche tecniche

Lunghezza totale (mm)	1.000
Larghezza esterna/interna (mm)	180/150
Altezza esterna/interna (mm)	150/130
Sezione canale (cm ²)	195
Classe di carico	B125
Materiale	
Canale	Cls rinforzato con fibre
Griglie	Acciaio S235JR
Nr. Griglie	1
Superficie di drenaggio (cm ²)	1075,2
Peso totale (kg)	23,9

Applicazioni

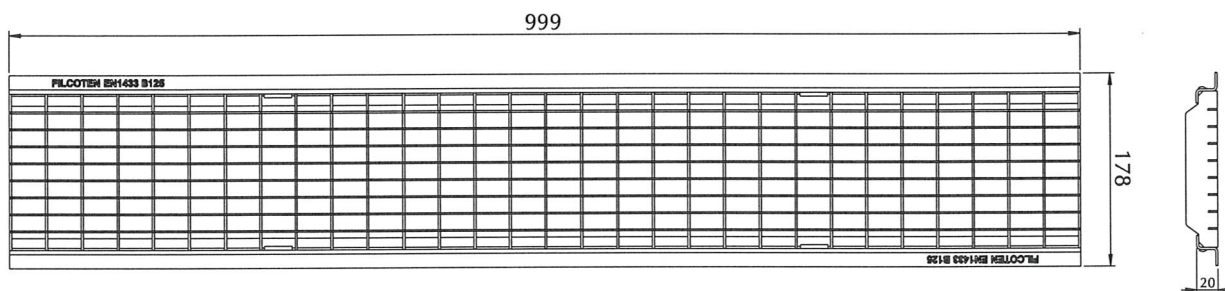
Aree carrabili private
Aree pedonali

La sigillatura è garantita da una sede ricavata in testata nella quale poter applicare sigillante a base silconica.



Griglia in acciaio zincato a maglia 30x10

Light 150 B125



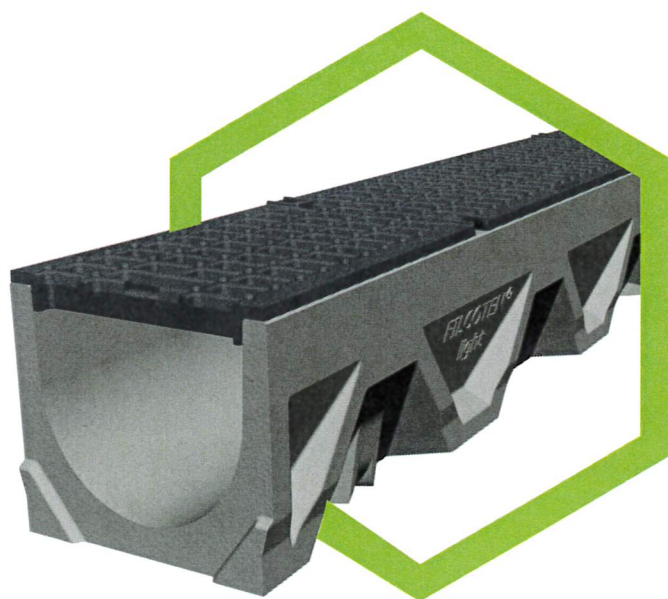
Dimensioni

Lunghezza:	999 mm
Larghezza:	178 mm
Altezza:	2 mm
Ingombro massimo:	33 mm
Materiale:	Acciaio DD11 zincato
Peso:	4,2 Kg
Classe di carico:	B125
Superficie drenante:	1075,2 cm ²
Sistema di fissaggio:	Incastro
Tattamento superficiale:	Zincatura a caldo

Applicazioni

Aree carrabili private
Aree pedonali





Canale

Light 150H150 con griglia in ghisa a maglia C250

CANALE

Canale di drenaggio ad altissima resistenza a compressione (R_{ck} min. pari a 90 N/mm²) realizzato in calcestruzzo rinforzato con fibre, resistente al "gelo/disgelo in presenza di sali antighiaccio" (classificazione +R secondo EN1433:2008) ed agli agenti atmosferici (classificazione W secondo EN1433:2008)

Il canale è inoltre non infiammabile e ha caratteristiche che garantiscono un'alta resistenza all'impatto.

Il canale, di tipo M (ovvero che richiede ulteriore supporto per sostenere i carichi orizzontali e verticali durante il servizio) è rispondente ai "Requisiti di progettazione e fabbricazione" imposti dalla norma EN1433:2008 ed è provvisto di marcatura obbligatoria CE (Regolamento Europeo 305/2011).

GRIGLIA

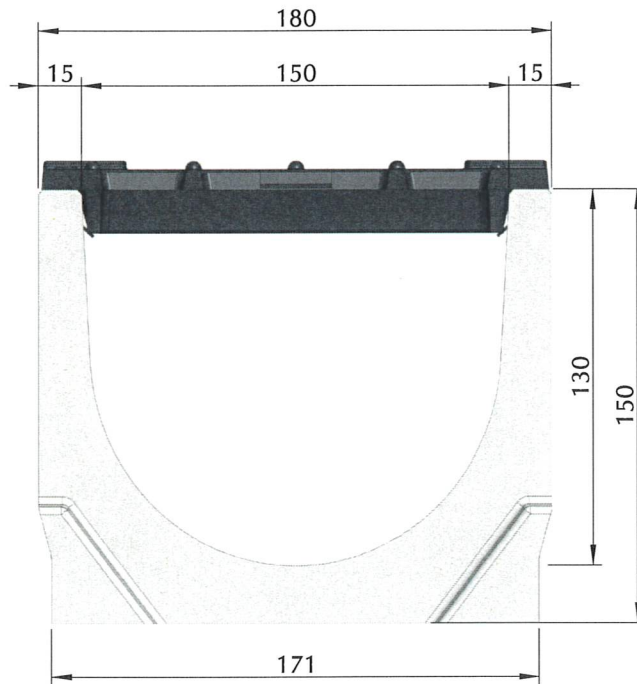
Griglia a maglia in ghisa sferoidale in classe C250 di dimensioni 998x178x22 (mm).



S.S. Romea, 80 – Rosolina (RO)
info@venetaprefabbricati.it
www.venetaprefabbricati.it
Tel. 0426 337027

Canale

Light 150 H150 con griglia in ghisa a maglia C250



Caratteristiche tecniche

Lunghezza totale (mm)	1.000
Larghezza esterna/interna (mm)	180/150
Altezza esterna/interna (mm)	150/130
Sezione canale (cm ²)	195
Classe di carico	C250
Materiale	
Canale	Cls rinforzato con fibre
Griglie	Ghisa sferoidale GJS 500/7
Nr. Griglie	2
Superficie di drenaggio (cm ²)	633,6
Peso totale (kg)	28,9

Applicazioni

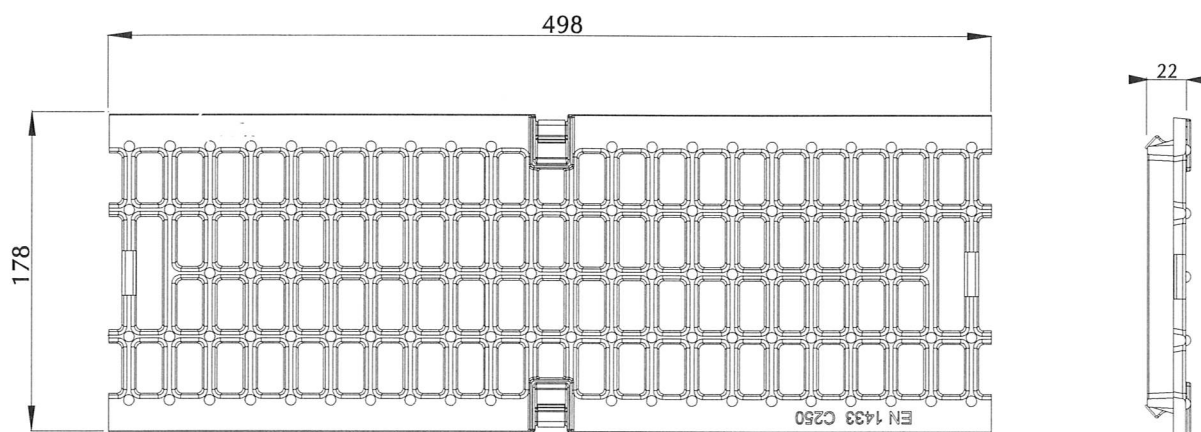
Parcheggi privati
Marciapiedi/bordo strada
e aree di sosta
Attraversamenti stradali con
transito
di veicoli a bassa velocità
(max 20km/h)

La sigillatura è garantita da una
sede ricavata in testata nella
quale poter applicare sigillante
a base silconica.



Griglia in ghisa sferoidale a maglia

Light 150 C250



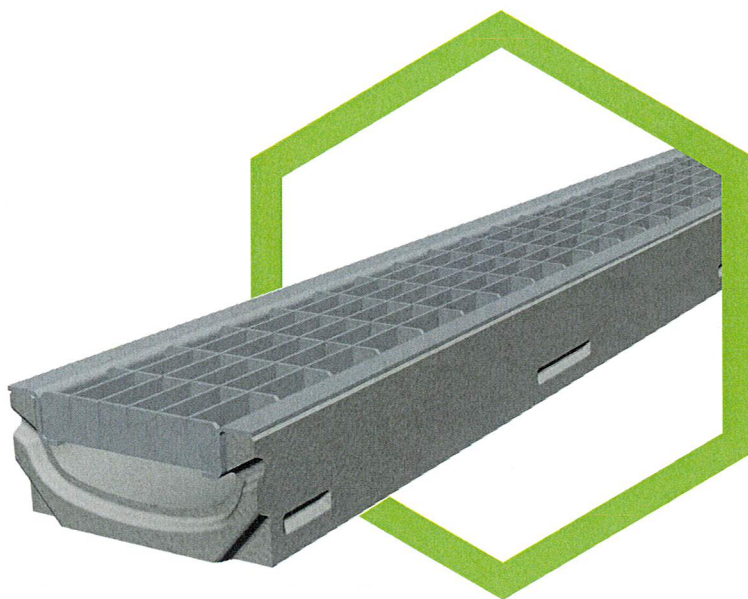
Dimensioni

Lunghezza:	498 mm
Larghezza:	178 mm
Altezza:	7 mm
Ingombro massimo:	22 mm
Materiale:	Ghisa sferoidale GJS 500/7
Peso:	4,6 Kg
Classe di carico:	C250
Superficie drenante:	316,8 cm ²
Sistema di fissaggio:	Fissaggio rapido a pressione (clip)
Trattamento superficiale:	Vernicatura nera

Applicazioni

Parcheggi privati
Marciapiedi/bordo strada
e aree di sosta
Attraversamenti stradali con transito
di veicoli a bassa velocità (max
20km/h)





Canale

Light mini 100H55 con griglia zincata a maglia B125

CANALE

Canale di drenaggio ad altissima resistenza a compressione (R_{ck} min. pari a 90 N/mm²) realizzato in calcestruzzo rinforzato con fibre, resistente al "gelo/disgelo in presenza di sali antighiaccio" (classificazione +R secondo EN1433:2008) ed agli agenti atmosferici (classificazione W secondo EN1433:2008)

Il canale è inoltre non infiammabile e ha caratteristiche che garantiscono un'alta resistenza all'impatto.

Il canale, di tipo M (ovvero che richiede ulteriore supporto per sostenere i carichi orizzontali e verticali durante il servizio) è rispondente ai "Requisiti di progettazione e fabbricazione" imposti dalla norma EN1433:2008 ed è provvisto di marcatura obbligatoria CE (Regolamento Europeo 305/2011).

GRIGLIA

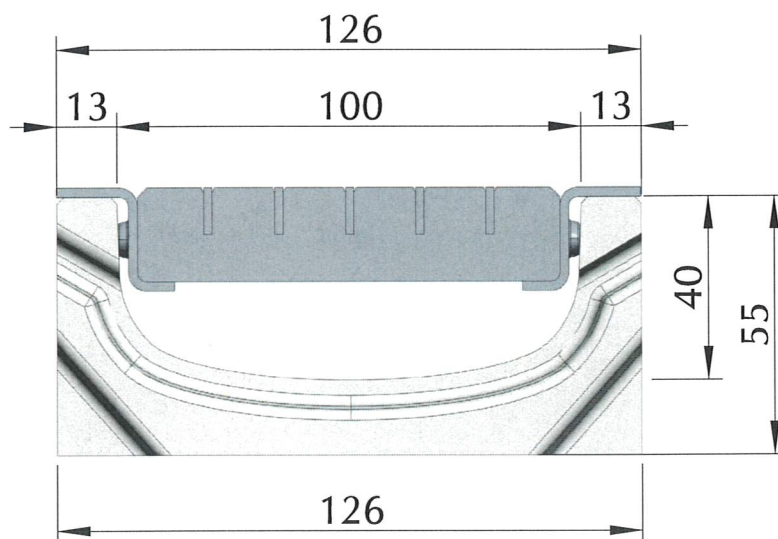
Griglia a maglia 30x10 in acciaio zincato in classe B125 di dimensioni 998x124x23 (mm).



S.S. Romea, 80 – Rosolina (RO)
info@venetaprefabbricati.it
www.venetaprefabbricati.it
Tel. 0426 337027

Canale

Light mini100 H55 con griglia in acciaio zincato a maglia B125



Caratteristiche tecniche

Lunghezza totale (mm)	1.000
Larghezza esterna/interna (mm)	126/100
Altezza esterna/interna (mm)	55/40
Sezione canale (cm ²)	30
Classe di carico	B125
Materiale	
Canale	Clc rinforzato con fibre
Griglie	Acciaio S235JR
Nr. Griglie	1
Superficie di drenaggio (cm ²)	648
Peso totale (kg)	10,7

Applicazioni

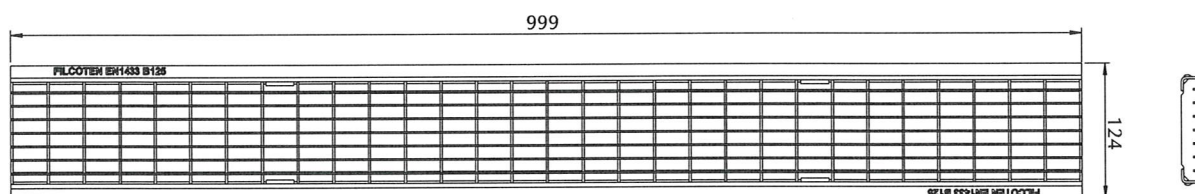
Aree carrabili private
Aree pedonali

La sigillatura è garantita da una sede ricavata in testata nella quale poter applicare sigillante a base silconica.



Griglia in acciaio zincato a maglia 30x10

Light 100 B125



Dimensioni

Lunghezza:	998 mm
Larghezza:	124 mm
Altezza:	1,5 mm
Ingombro massimo:	23 mm
Materiale:	Acciaio DD11 zincato
Peso:	3 Kg
Classe di carico:	B125
Superficie drenante:	648 cm ²
Sistema di fissaggio:	Incastro
Trattamento superficiale:	Zincatura a caldo

Applicazioni

Aree carrabili private
Aree pedonali





Canale Light mini 100H55 con griglia in ghisa a maglia C250

CANALE

Canale di drenaggio ad altissima resistenza a compressione (R_{ck} min. pari a 90 N/mm²) realizzato in calcestruzzo rinforzato con fibre, resistente al "gelo/disgelo in presenza di sali antighiaccio" (classificazione +R secondo EN1433:2008) ed agli agenti atmosferici (classificazione W secondo EN1433:2008)

Il canale è inoltre non infiammabile e ha caratteristiche che garantiscono un'alta resistenza all'impatto.

Il canale, di tipo M (ovvero che richiede ulteriore supporto per sostenere i carichi orizzontali e verticali durante il servizio) è rispondente ai "Requisiti di progettazione e fabbricazione" imposti dalla norma EN1433:2008 ed è provvisto di marcatura obbligatoria CE (Regolamento Europeo 305/2011).

GRIGLIA

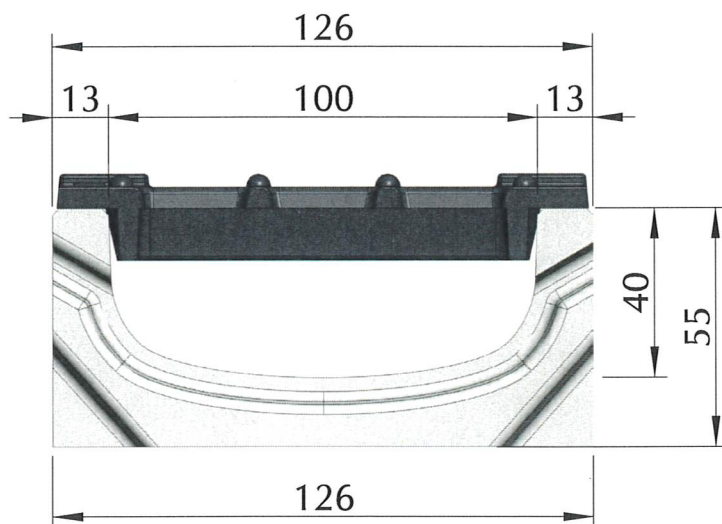
Griglia a maglia in ghisa sferoidale in classe C250 di dimensioni 998x124x12 (mm).



S.S. Romea, 80 – Rosolina (RO)
info@venetaprefabbricati.it
www.venetaprefabbricati.it
Tel. 0426 337027

Canale

Light mini100 H55 con griglia in ghisa a maglia C250



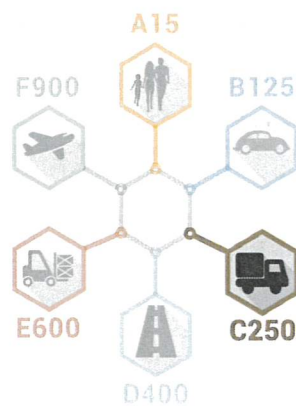
Caratteristiche tecniche

Lunghezza totale (mm)	1.000
Larghezza esterna/interna (mm)	126/100
Altezza esterna/interna (mm)	55/40
Sezione canale (cm ²)	30
Classe di carico	C250
Materiale	
Canale	ClS rinforzato con fibre
Griglie	Ghisa sferoidale GJS 500/7
Nr. Griglie	2
Superficie di drenaggio (cm ²)	475,2
Peso totale (kg)	12,1

Applicazioni

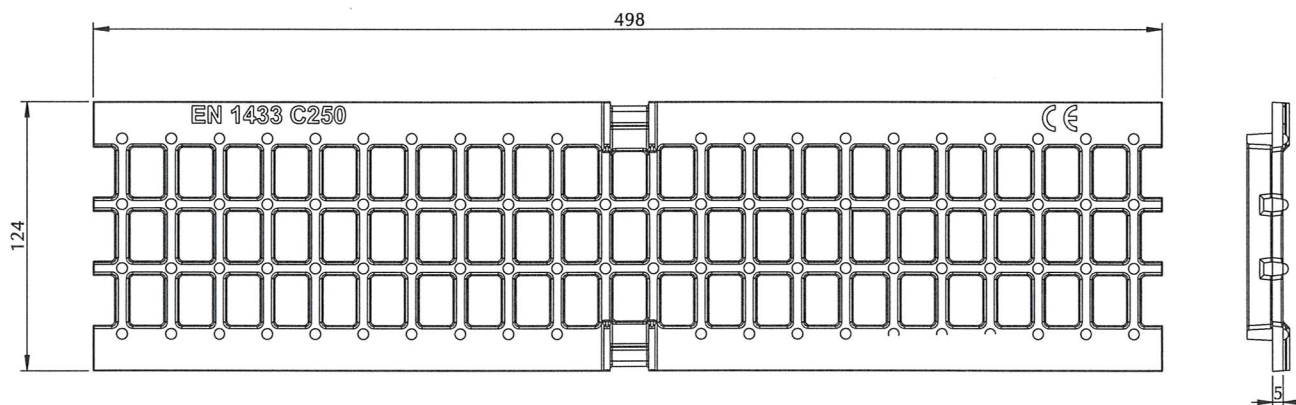
Parcheggi privati
Marciapiedi/bordo strada
e aree di sosta
Attraversamenti stradali con
transito
di veicoli a bassa velocità
(max 20km/h)

La sigillatura è garantita da una
sede ricavata in testata nella
quale poter applicare sigillante
a base siliconica.



Griglia in ghisa sferoidale a maglia

Light 100 C250

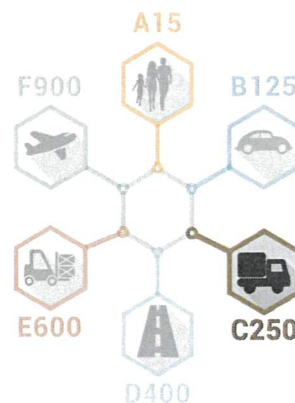


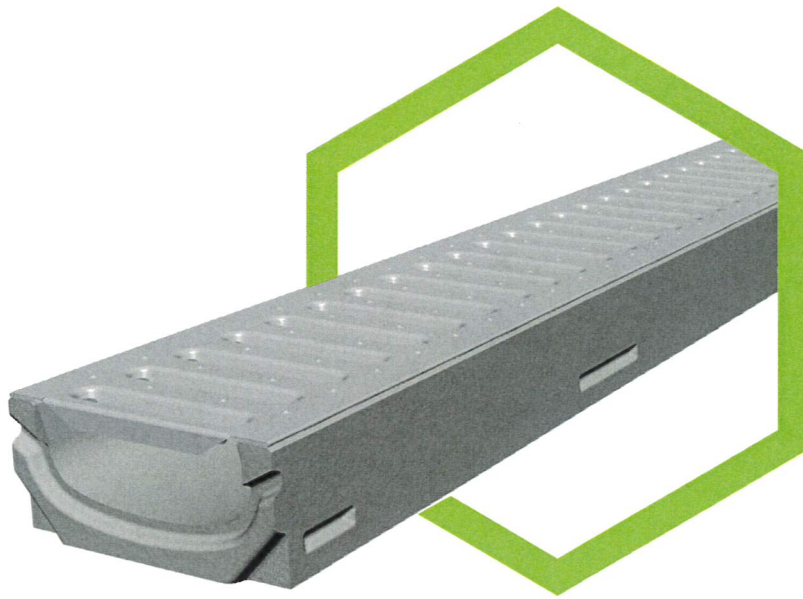
Dimensioni

Lunghezza:	498 mm
Larghezza:	124 mm
Altezza:	5 mm
Ingombro massimo:	17 mm
Materiale:	Ghisa sferoidale GJS 500/7
Peso:	2,55 Kg
Classe di carico:	C250
Superficie drenante:	237,6 cm ²
Sistema di fissaggio:	Fissaggio rapido a pressione (clip)
Trattamento superficiale:	Verniciatura nera

Applicazioni

Parcheggi privati
Marciapiedi/bordo strada
e aree di sosta
Attraversamenti stradali con transito
di veicoli a bassa velocità (max
20km/h)





Canale

Light mini 100H55 con griglia zincata a passerella A15

CANALE

Canale di drenaggio ad altissima resistenza a compressione (R_{ck} min. pari a 90 N/mm²) realizzato in calcestruzzo rinforzato con fibre, resistente al "gelo/disgelo in presenza di sali antighiaccio" (classificazione +R secondo EN1433:2008) ed agli agenti atmosferici (classificazione W secondo EN1433:2008)

Il canale è inoltre non infiammabile e ha caratteristiche che garantiscono un'alta resistenza all'impatto.

Il canale, di tipo M (ovvero che richiede ulteriore supporto per sostenere i carichi orizzontali e verticali durante il servizio) è rispondente ai "Requisiti di progettazione e fabbricazione" imposti dalla norma EN1433:2008 ed è provvisto di marcatura obbligatoria CE (Regolamento Europeo 305/2011).

GRIGLIA

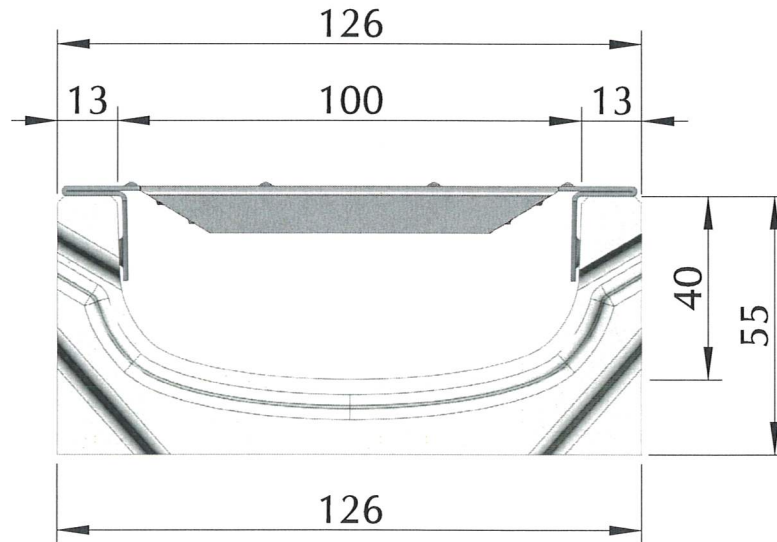
Griglia a passerella in acciaio zincato in classe A15 di dimensioni 998x124 (mm).



S.S. Romea, 80 – Rosolina (RO)
info@venetaprefabbricati.it
www.venetaprefabbricati.it
Tel. 0426 337027

Canale

Light mini100 H55 con griglia in acciaio a passerella A15



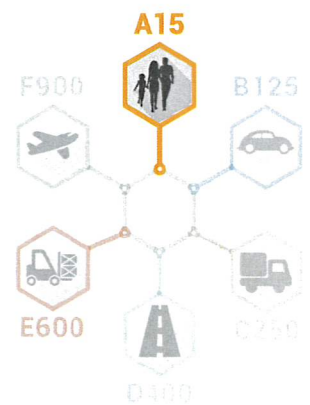
Caratteristiche tecniche

Lunghezza totale (mm)	1.000
Larghezza esterna/interna (mm)	126/100
Altezza esterna/interna (mm)	55/40
Sezione canale (cm ²)	30
Classe di carico	A15
Materiale	
Canale	ClS rinforzato con fibre
Griglie	Acciaio zincato a caldo DX51D+Z125
Nr. Griglie	1
Superficie di drenaggio (cm ²)	258,4
Peso totale (kg)	9,1

Applicazioni

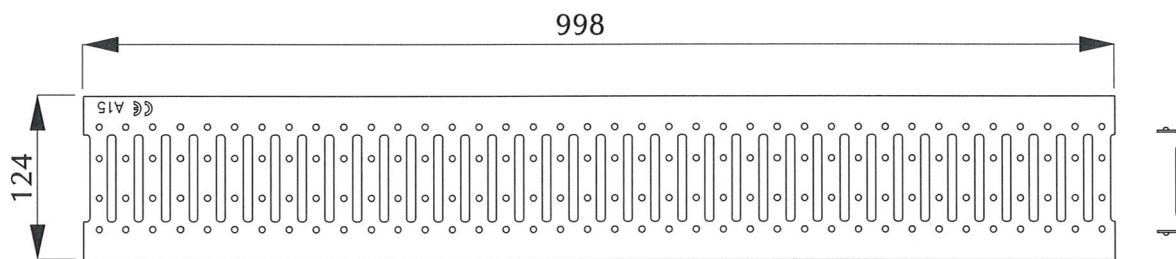
Accessi privati
Giardini privati
Pavimentazioni cortilive

La sigillatura è garantita da una sede ricavata in testata nella quale poter applicare sigillante a base silicica.



Griglia in acciaio zincato a passerella

Light 100 A15



Dimensioni

Lunghezza:	998 mm
Larghezza:	124 mm
Materiale:	Acciaio zincato a caldo DX51D+Z125
Peso:	1,4 Kg
Classe di carico:	A15
Superficie drenante:	258,4 cm ²
Trattamento superficiale:	zincatura a caldo in continuo (Sendzimir)

Applicazioni

Accessi privati
Giardini privati
Pavimentazioni cortilive





Canale Light mini 100H55 con griglia inox a passerella A15

CANALE

Canale di drenaggio ad altissima resistenza a compressione (R_{ck} min. pari a 90 N/mm²) realizzato in calcestruzzo rinforzato con fibre, resistente al "gelo/disgelo in presenza di sali antighiaccio" (classificazione +R secondo EN1433:2008) ed agli agenti atmosferici (classificazione W secondo EN1433:2008)

Il canale è inoltre non infiammabile e ha caratteristiche che garantiscono un'alta resistenza all'impatto.

Il canale, di tipo M (ovvero che richiede ulteriore supporto per sostenere i carichi orizzontali e verticali durante il servizio) è rispondente ai "Requisiti di progettazione e fabbricazione" imposti dalla norma EN1433:2008 ed è provvisto di marcatura obbligatoria CE (Regolamento Europeo 305/2011).

GRIGLIA

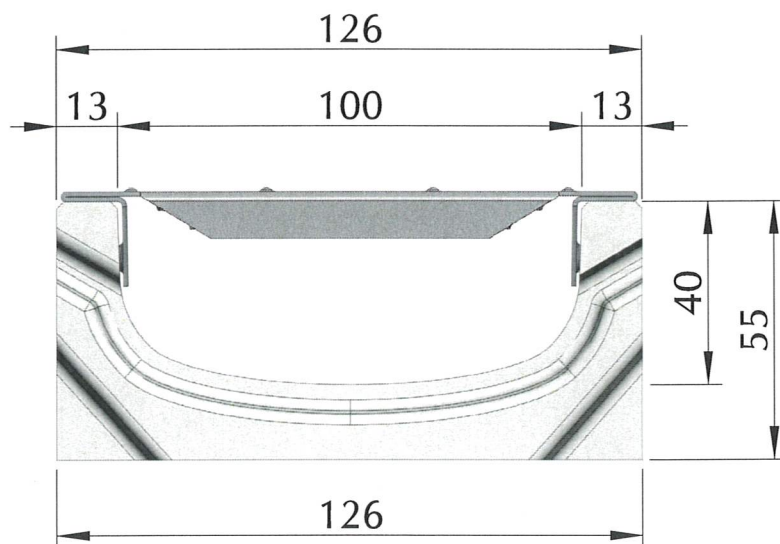
Griglia a passerella in acciaio inox in classe A15 di dimensioni 998x124 (mm).



S.S. Romea, 80 – Rosolina (RO)
info@venetaprefabbricati.it
www.venetaprefabbricati.it
Tel. 0426 337027

Canale

Light mini100 H55 con griglia in acciaio inox a passerella A15



Caratteristiche tecniche

Lunghezza totale (mm)	1.000
Larghezza esterna/interna (mm)	126/100
Altezza esterna/interna (mm)	55/40
Sezione canale (cm ²)	30
Classe di carico	A15
Materiale	
Canale	Clc rinforzato con fibre
Griglie	Acciaio inox AISI 304
Nr. Griglie	1
Superficie di drenaggio (cm ²)	258,4
Peso totale (kg)	9,1

Applicazioni

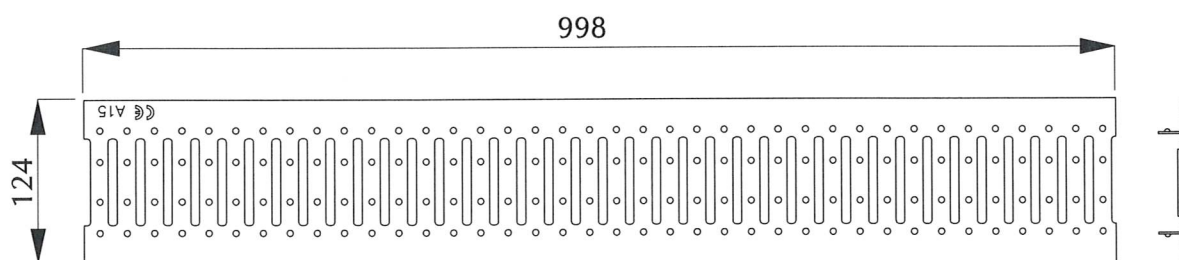
Accessi privati
Giardini privati
Pavimentazioni cortilive

La sigillatura è garantita da una sede ricavata in testata nella quale poter applicare sigillante a base silconica.



Griglia in acciaio inox a passerella

Light 100 A15



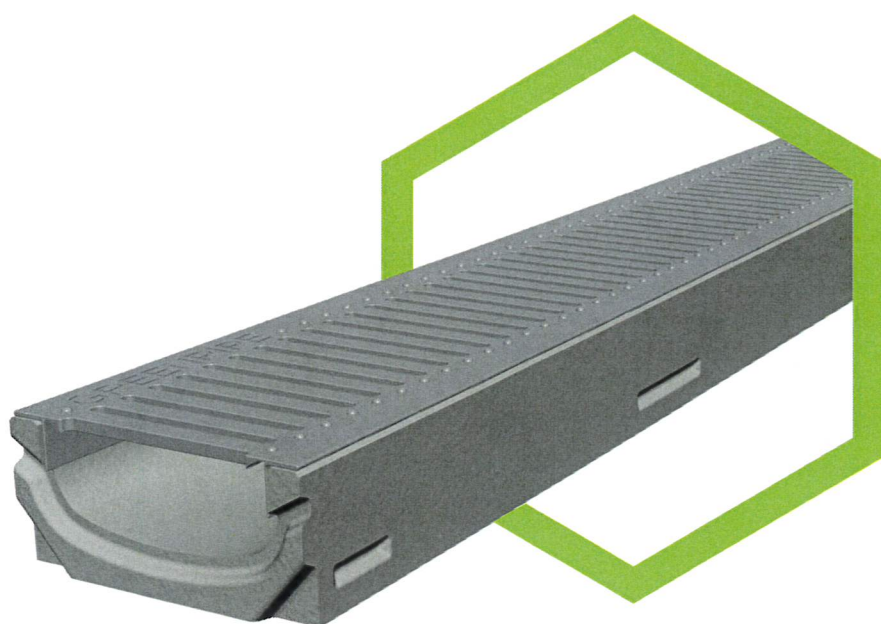
Dimensioni

Lunghezza:	998 mm
Larghezza:	124 mm
Materiale:	Acciaio inox AISI 304
Peso:	1,4 Kg
Classe di carico:	A15
Superficie drenante:	258,4 cm ²
Trattamento superficiale:	Decapaggio

Applicazioni

Accessi privati
Giardini privati
Pavimentazioni cortilive





Canale Light mini 100H55 con griglia zincata a passerella a fessure strette A15

CANALE

Canale di drenaggio ad altissima resistenza a compressione (R_{ck} min. pari a 90 N/mm²) realizzato in calcestruzzo rinforzato con fibre, resistente al "gelo/disgelo in presenza di sali antighiaccio" (classificazione +R secondo EN1433:2008) ed agli agenti atmosferici (classificazione W secondo EN1433:2008)

Il canale è inoltre non infiammabile e ha caratteristiche che garantiscono un'alta resistenza all'impatto.

Il canale, di tipo M (ovvero che richiede ulteriore supporto per sostenere i carichi orizzontali e verticali durante il servizio) è rispondente ai "Requisiti di progettazione e fabbricazione" imposti dalla norma EN1433:2008 ed è provvisto di marcatura obbligatoria CE (Regolamento Europeo 305/2011).

GRIGLIA

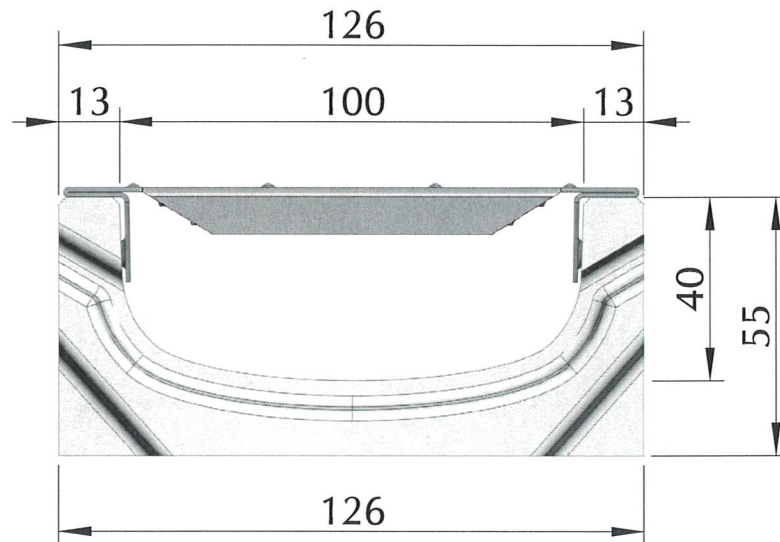
Griglia a passerella in acciaio zincato a fessure strette in classe A15 di dimensioni 998x124 (mm).



S.S. Romea, 80 – Rosolina (RO)
info@venetaprefabbricati.it
www.venetaprefabbricati.it
Tel. 0426 337027

Canale

Light mini100 H55 con griglia in acciaio a passerella a fessure strette A15



Caratteristiche tecniche

Lunghezza totale (mm)	1.000
Larghezza esterna/interna (mm)	126/100
Altezza esterna/interna (mm)	55/40
Sezione canale (cm ²)	30
Classe di carico	A15
Materiale	
Canale	ClS rinforzato con fibre
Griglie	Acciaio zincato a caldo DX51D+Z125
Nr. Griglie	1
Superficie di drenaggio (cm ²)	308
Peso totale (kg)	9,2

Applicazioni

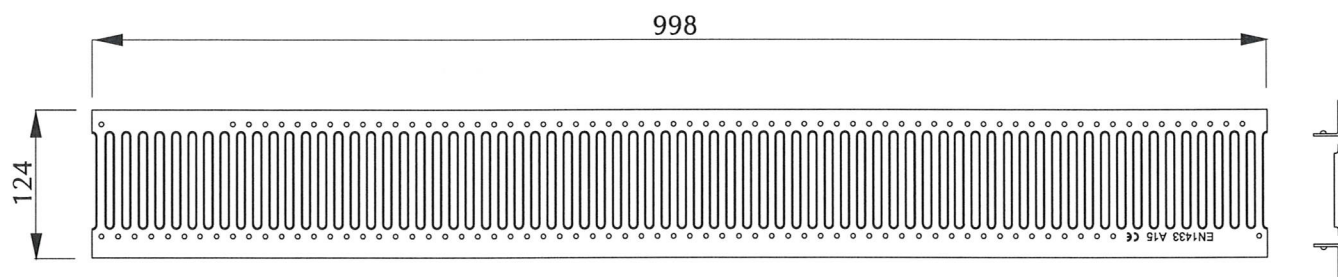
Accessi privati
Giardini privati
Pavimentazioni cortilive

La sigillatura è garantita da una sede ricavata in testata nella quale poter applicare sigillante a base siliconica.



Griglia in acciaio zincato a passerella a fessure strette

Light 100 A15



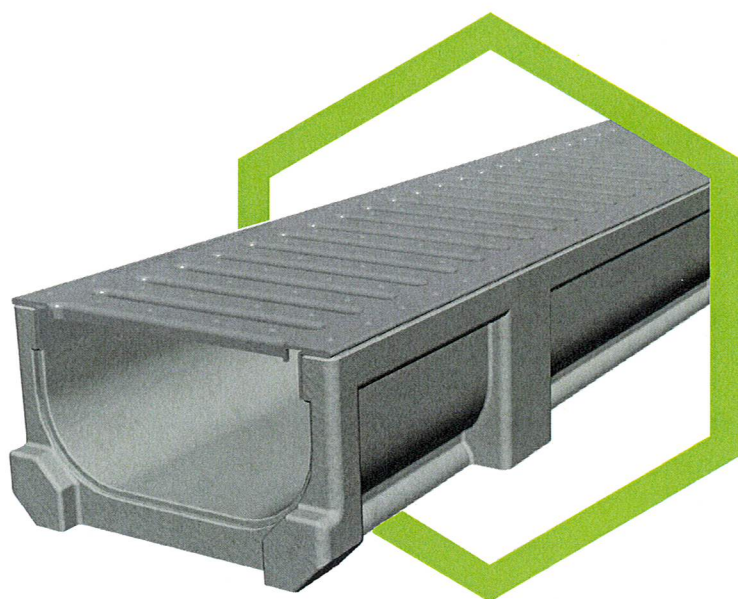
Dimensioni

Lunghezza:	998 mm
Larghezza:	124 mm
Materiale:	Acciaio zincato a caldo DX51D+Z125
Peso:	1,5 Kg
Classe di carico:	A15
Superficie drenante:	308 cm ²
Trattamento superficiale:	zincatura a caldo in continuo (Sendzimir)

Applicazioni

Accessi privati
Giardini privati
Pavimentazioni cortilive





Canale Light150H100 con griglia zincata a passerella A15

CANALE

Canale di drenaggio ad altissima resistenza a compressione (R_{ck} min. pari a 90 N/mm²) realizzato in calcestruzzo rinforzato con fibre, resistente al "gelo/disgelo in presenza di sali antighiaccio" (classificazione +R secondo EN1433:2008) ed agli agenti atmosferici (classificazione W secondo EN1433:2008)

Il canale è inoltre non infiammabile e ha caratteristiche che garantiscono un'alta resistenza all'impatto.

Il canale, di tipo M (ovvero che richiede ulteriore supporto per sostenere i carichi orizzontali e verticali durante il servizio) è rispondente ai "Requisiti di progettazione e fabbricazione" imposti dalla norma EN1433:2008 ed è provvisto di marcatura obbligatoria CE (Regolamento Europeo 305/2011).

GRIGLIA

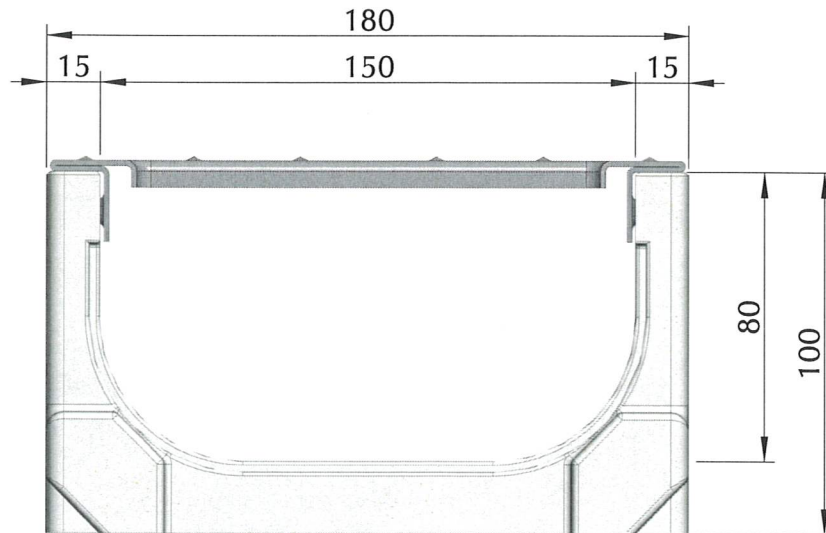
Griglia a passerella in acciaio zincato in classe A15 di dimensioni 998x180 (mm).



S.S. Romea, 80 – Rosolina (RO)
info@venetaprefabbricati.it
www.venetaprefabbricati.it
Tel. 0426 337027

Canale

Light150 H100 con griglia in acciaio a passerella A15



Caratteristiche tecniche

Lunghezza totale (mm)	1.000
Larghezza esterna/interna (mm)	180/150
Altezza esterna/interna (mm)	100/80
Sezione canale (cm ²)	110
Classe di carico	A15
Materiale	
Canale	Cls rinforzato con fibre
Griglie	Acciaio zincato a caldo DX51D+Z125
Nr. Griglie	1
Superficie di drenaggio (cm ²)	403,7
Peso totale (kg)	20

Applicazioni

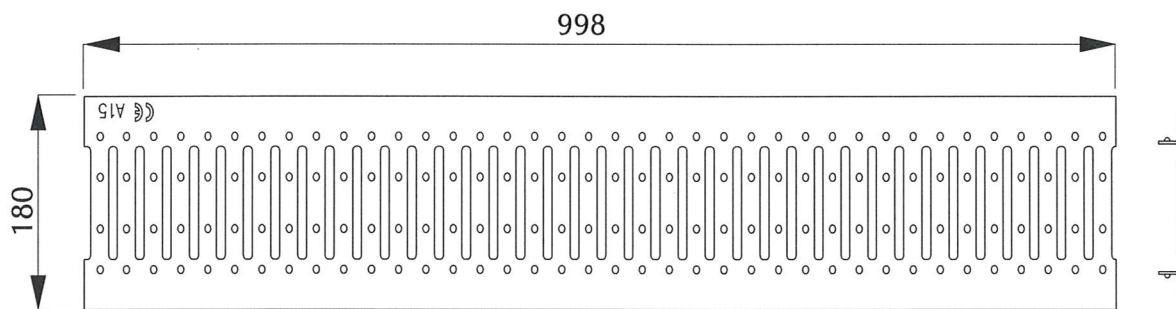
Accessi privati
Giardini privati
Pavimentazioni cortilive

La sigillatura è garantita da una sede ricavata in testata nella quale poter applicare sigillante a base siliconica.



Griglia in acciaio zincato a passerella

Light 150 A15



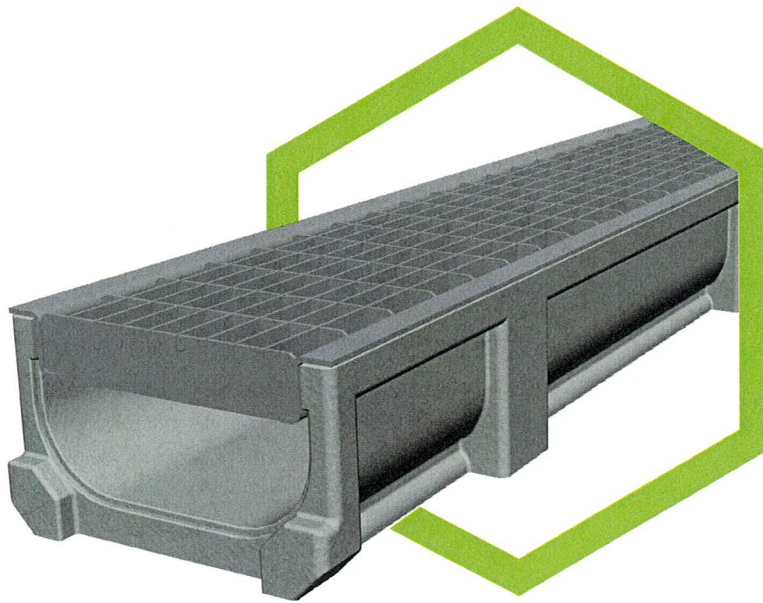
Dimensioni

Lunghezza:	998 mm
Larghezza:	180 mm
Materiale:	Acciaio zincato a caldo DX51D+Z125
Peso:	2,8 Kg
Classe di carico:	A15
Superficie drenante:	403,7 cm ²
Trattamento superficiale:	zincatura a caldo in continuo (Senzimit)

Applicazioni

Accessi privati
Giardini privati
Pavimentazioni cortilive





Canale

Light 150H100 con griglia zincata a maglia B125

CANALE

Canale di drenaggio ad altissima resistenza a compressione (R_{ck} min. pari a 90 N/mm²) realizzato in calcestruzzo rinforzato con fibre, resistente al "gelo/disgelo in presenza di sali antighiaccio" (classificazione +R secondo EN1433:2008) ed agli agenti atmosferici (classificazione W secondo EN1433:2008)

Il canale è inoltre non infiammabile e ha caratteristiche che garantiscono un'alta resistenza all'impatto.

Il canale, di tipo M (ovvero che richiede ulteriore supporto per sostenere i carichi orizzontali e verticali durante il servizio) è rispondente ai "Requisiti di progettazione e fabbricazione" imposti dalla norma EN1433:2008 ed è provvisto di marcatura obbligatoria CE (Regolamento Europeo 305/2011).

GRIGLIA

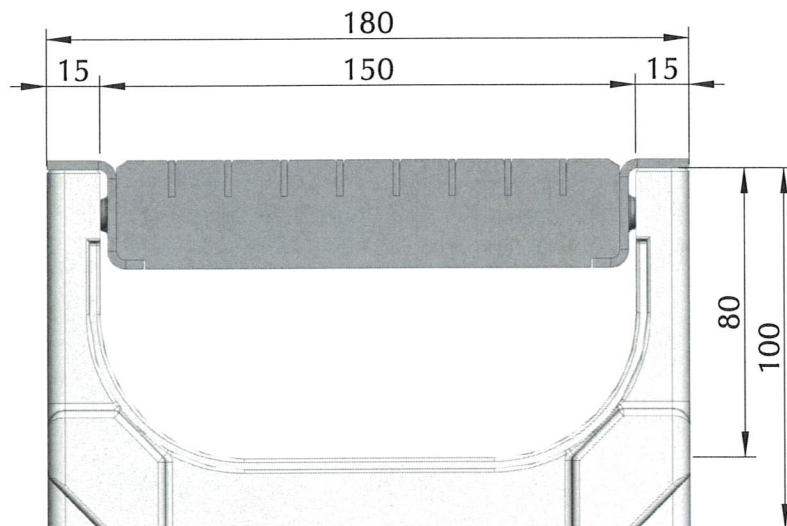
Griglia a maglia 30x10 in acciaio zincato in classe B125 di dimensioni 998x178x33 (mm).



S.S. Romea, 80 – Rosolina (RO)
info@venetaprefabbricati.it
www.venetaprefabbricati.it
Tel. 0426 337027

Canale

Light 150 H100 con griglia in acciaio zincato a maglia B125



Caratteristiche tecniche

Lunghezza totale (mm)	1.000
Larghezza esterna/interna (mm)	180/150
Altezza esterna/interna (mm)	100/80
Sezione canale (cm ²)	110
Classe di carico	B125
Materiale	
Canale	Clc rinforzato con fibre
Griglie	Acciaio S235JR
Nr. Griglie	1
Superficie di drenaggio (cm ²)	1075,2
Peso totale (kg)	21

Applicazioni

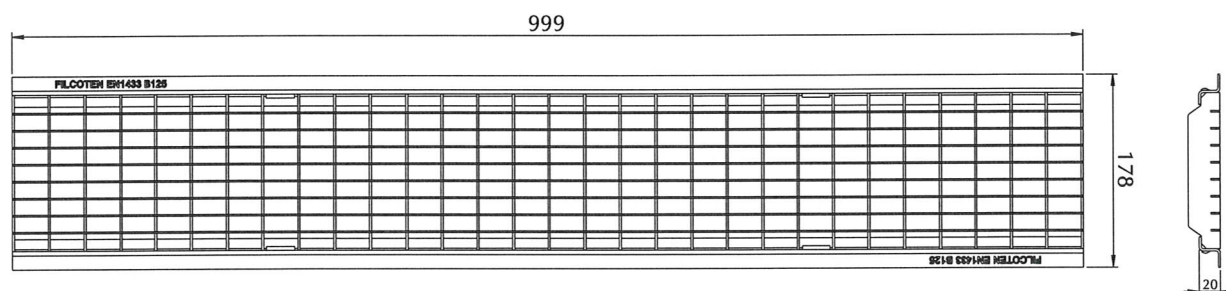
Aree carrabili private
Aree pedonali

La sigillatura è garantita da una sede ricavata in testata nella quale poter applicare sigillante a base silconica.



Griglia in acciaio zincato a maglia 30x10

Light 150 B125



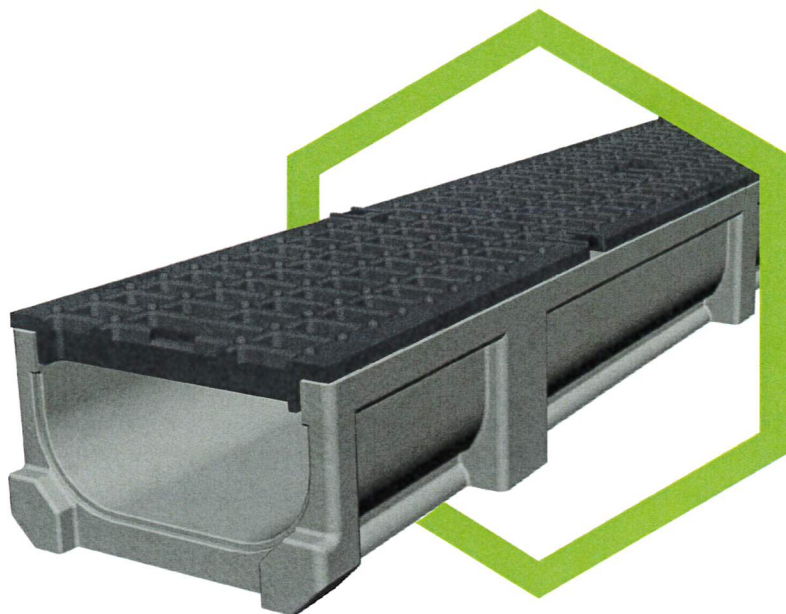
Dimensioni

Lunghezza:	998 mm
Larghezza:	178 mm
Altezza:	2 mm
Ingombro massimo:	33 mm
Materiale:	Acciaio DD11 zincato
Peso:	4,2 Kg
Classe di carico:	B125
Superficie drenante:	1075,2 cm ²
Sistema di fissaggio:	Incastro
Trattamento superficiale:	Zincatura a caldo

Applicazioni

Aree carrabili private
Aree pedonali





Canale Light 150H100 con griglia in ghisa a maglia C250

CANALE

Canale di drenaggio ad altissima resistenza a compressione (R_{ck} min. pari a 90 N/mm²) realizzato in calcestruzzo rinforzato con fibre, resistente al "gelo/disgelo in presenza di sali antighiaccio" (classificazione +R secondo EN1433:2008) ed agli agenti atmosferici (classificazione W secondo EN1433:2008)

Il canale è inoltre non infiammabile e ha caratteristiche che garantiscono un'alta resistenza all'impatto.

Il canale, di tipo M (ovvero che richiede ulteriore supporto per sostenere i carichi orizzontali e verticali durante il servizio) è rispondente ai "Requisiti di progettazione e fabbricazione" imposti dalla norma EN1433:2008 ed è provvisto di marcatura obbligatoria CE (Regolamento Europeo 305/2011).

GRIGLIA

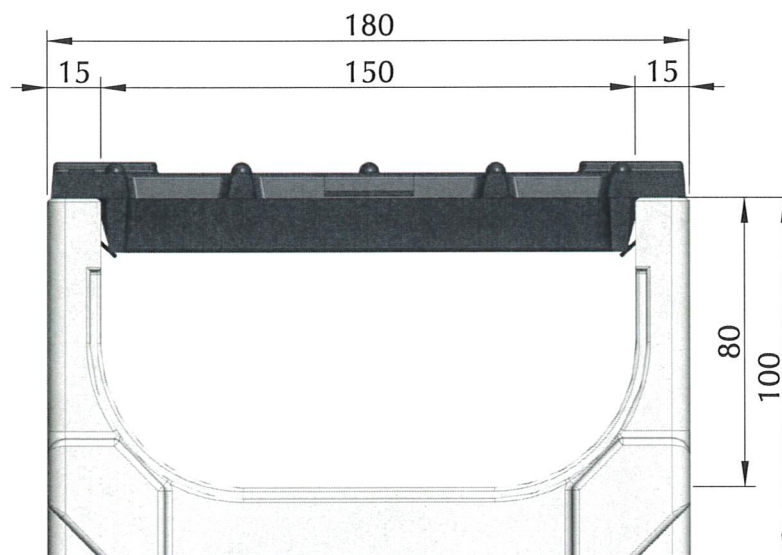
Griglia a maglia in ghisa sferoidale in classe C250 di dimensioni 998x178x22 (mm).



S.S. Romea, 80 – Rosolina (RO)
info@venetaprefabbricati.it
www.venetaprefabbricati.it
Tel. 0426 337027

Canale

Light 150 H100 con griglia in ghisa a maglia C250



Caratteristiche tecniche

Lunghezza totale (mm)	1.000
Larghezza esterna/interna (mm)	180/150
Altezza esterna/interna (mm)	100/80
Sezione canale (cm ²)	110
Classe di carico	C250
Materiale	
Canale	ClS rinforzato con fibre
Griglie	Ghisa sferoidale GJS 500/7
Nr. Griglie	2
Superficie di drenaggio (cm ²)	633,6
Peso totale (kg)	26

Applicazioni

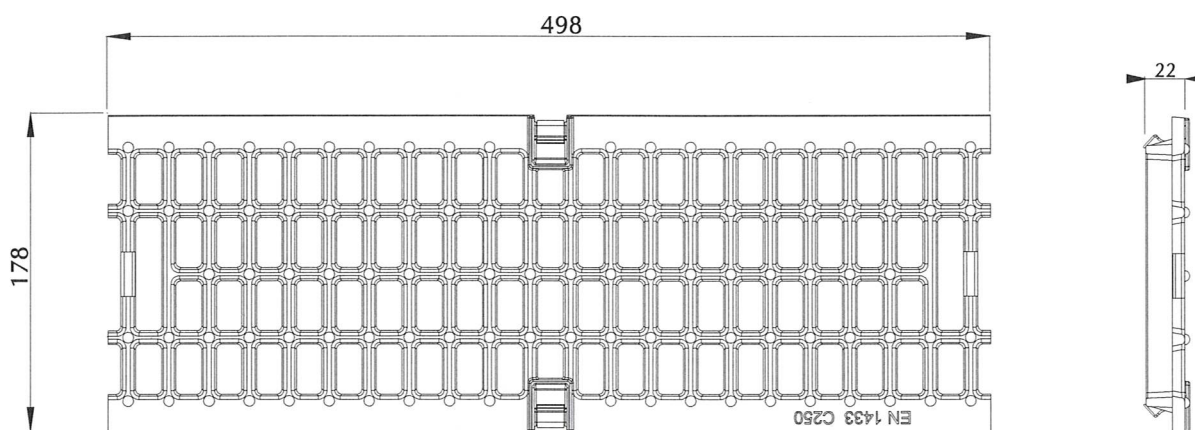
Parcheggi privati
Marciapiedi/bordo strada
e aree di sosta
Attraversamenti stradali con
transito
di veicoli a bassa velocità
(max 20km/h)

La sigillatura è garantita da una sede ricavata in testata nella quale poter applicare sigillante a base silconica.



Griglia in ghisa sferoidale a maglia

Light 150 C250



Dimensioni

Lunghezza:	498 mm
Larghezza:	178 mm
Altezza:	7 mm
Ingombro massimo:	22 mm
Materiale:	Ghisa sferoidale GJS 500/7
Peso:	4,6 Kg
Classe di carico:	C250
Superficie drenante:	316,8 cm ²
Sistema di fissaggio:	Fissaggio rapido a pressione (clip)
Trattamento superficiale:	Veniciaturanera

Applicazioni

Parcheggi privati
Marciapiedi/bordo strada
e aree di sosta
Attraversamenti stradali con transito
di veicoli a bassa velocità (max
20km/h)

