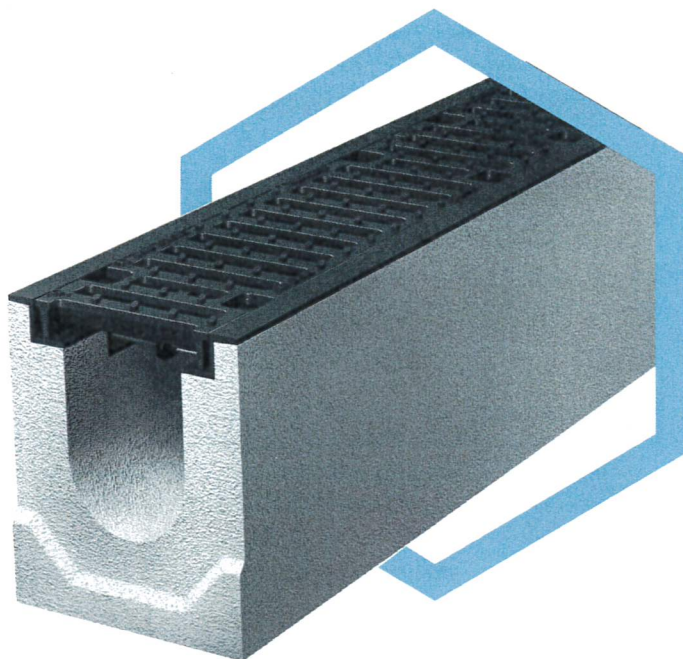


Big47



Canale Big47 100 H285 con griglia in ghisa antitacco D400

Codice: 4710284

CANALE

Canale di drenaggio realizzato in calcestruzzo vibrocompresso ad elevata resistenza a "compressione", classe minima C35/45 (secondo UNI EN206:2006 e UNI11104: 2004, Rck pari a 45 N/mm²) ed al "gelo/disgelo in presenza di sali antighiaccio" (classificazione +R secondo EN1433:2008) completo di telaio a protezione e copertura dei bordi e della superficie di contatto ancorato al manufatto sottostante in maniera tale da impedirne il distacco a causa del traffico. Il telaio, realizzato in ghisa sferoidale, è provvisto di sedi ove alloggiare dadi M10 ai quali possono essere avvitati i bulloni per il fissaggio delle griglie. Tale sistema è da preferirsi a quelli con filetto incorporato in particolare quando siano previsti interventi di manutenzione frequenti anche a distanza di anni. La sezione a "Z" del profilo garantisce la completa copertura della superficie superiore del canale proteggendolo contro l'usura. Il canale, di tipo M (ovvero che richiede ulteriore supporto per sostenere i carichi orizzontali e verticali durante il servizio) è rispondente ai "Requisiti di progettazione e fabbricazione" imposti dalla norma EN1433:2008 ed è provvisto di marcatura obbligatoria CE (Regolamento Europeo 305/2011).

GRIGLIA

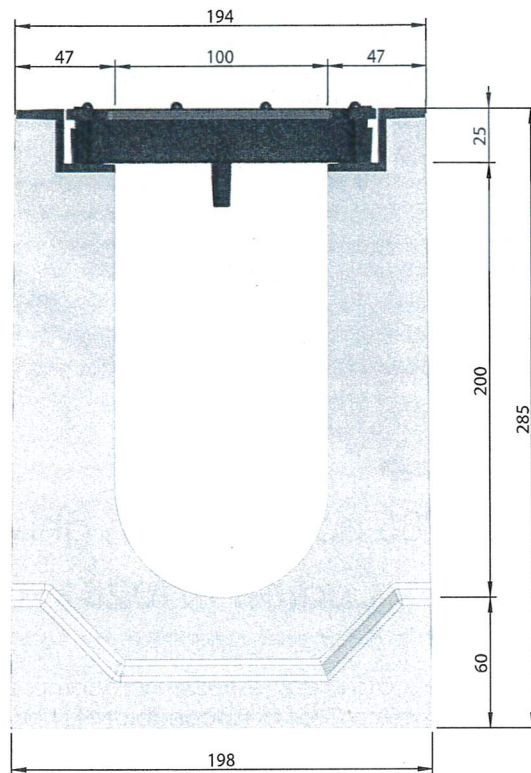
Griglia in ghisa sferoidale GJS 500/7 a fessura antitacco in classe D400 di dimensioni 498x146x25 (mm).

Big47



Canale Big47 100 H285 con griglia a fessura antitacco D400

Codice: 4710284



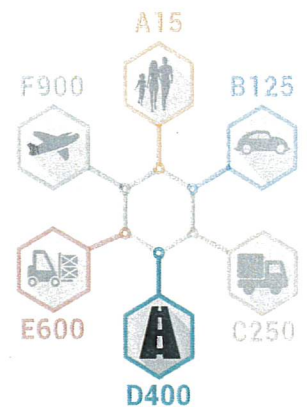
Caratteristiche tecniche

Lunghezza totale (mm)	1.000
Larghezza esterna/interna (mm)	194/100
Altezza esterna/interna (mm)	285/200
Sezione canale (cm ²)	160,75
Classe di carico	D400
Materiale	
Canale	Cis vibrocompresso C35/45
Telaio	Ghisa sferoidale GJS 500/7
Griglie	Ghisa sferoidale GJS 500/7
Nr. Griglie	2
Superficie di drenaggio (cm ²)	586,8
Sistema di fissaggio griglie	4 bulloni M10
Peso totale (kg)	91

Applicazioni

Cantieri di stoccaggio
Scali merci
Stazioni di servizio
Attraversamenti stradali con transito di veicoli ad alta velocità

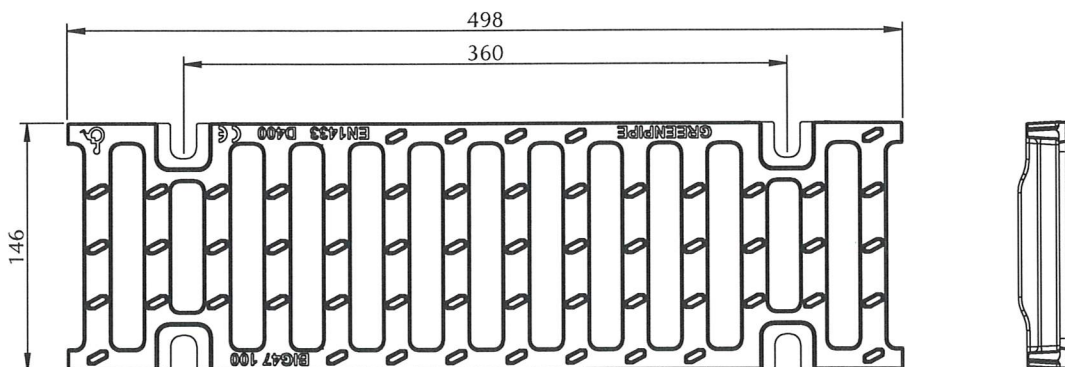
La sigillatura è garantita da una sede ricavata in testata nella quale poter applicare sigillante a base silconica.



Big47



Griglia a fessura antitacco Big47 100 D400
Codice: 4623002



Dimensioni

Lunghezza:	498 mm
Larghezza:	146 mm
Altezza:	25 mm
Ingombro massimo:	30 mm
Materiale:	Ghisa sferoidale GJS 500/7
Peso:	4,1 Kg
Classe di carico:	D400
Superficie drenante:	293,4 cm ²
Sistema di fissaggio:	2 bulloni M10
Trattamento superficiale:	Verniciatura nera

Applicazioni

Cantieri di stoccaggio
Scali merci
Stazioni di servizio
Attraversamenti stradali con transito di veicoli ad alta velocità

