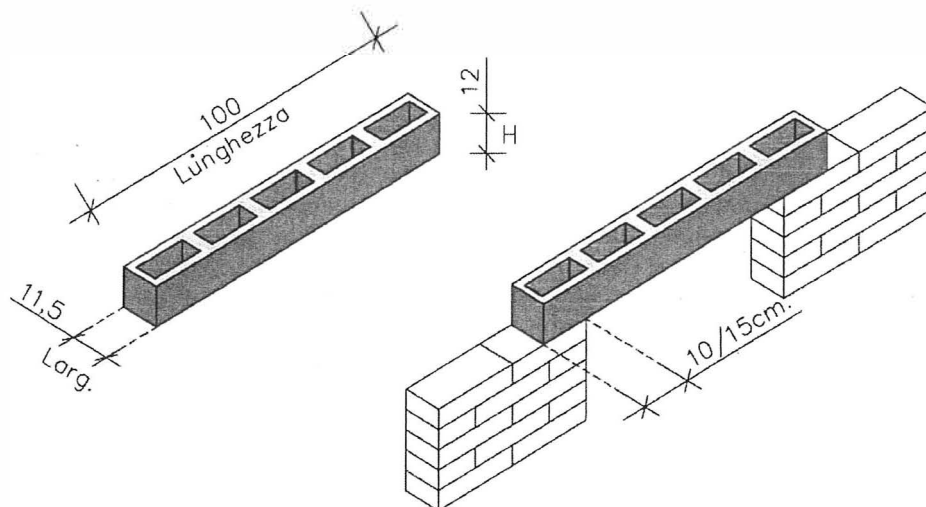


Architravi in cemento vibrato – forati

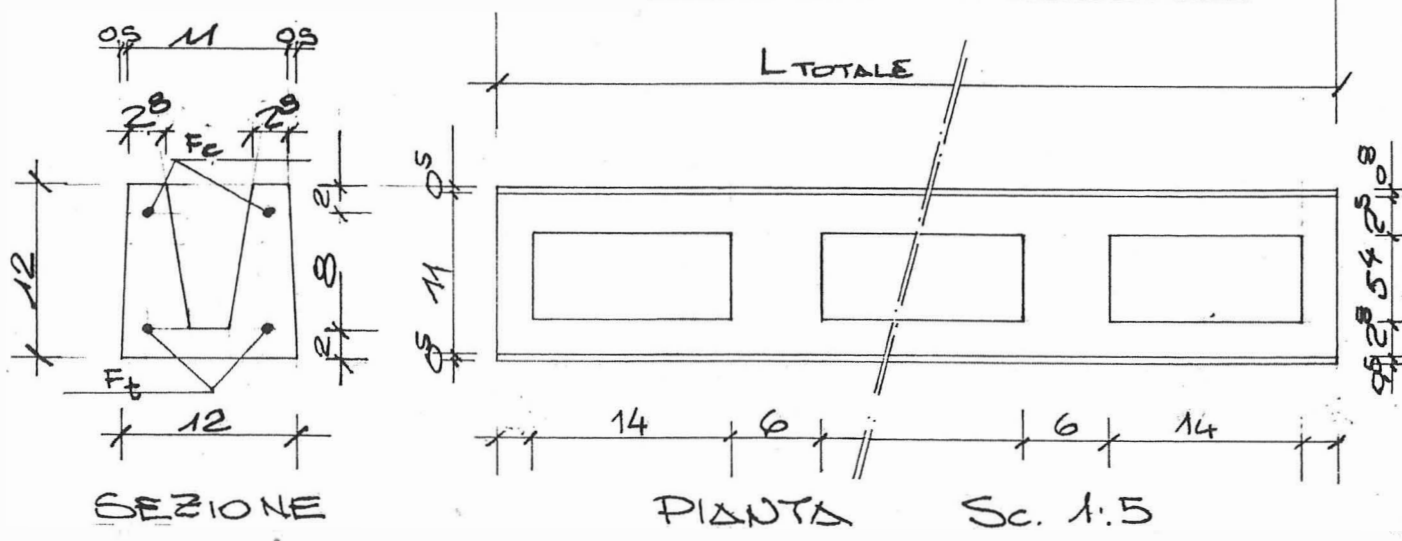


CODICE	DIMENSIONI Lunghezza	PESO Kg.	PEZZI PACCO
2150100	Mt. 1,00	29	24
2150120	Mt. 1,20	33	24
2150140	Mt. 1,40	37	24
2150160	Mt. 1,60	41	24
2150180	Mt. 1,80	45	24
2150200	Mt. 2,00	49	24
2150220	Mt. 2,20	53	24
2150240	Mt. 2,40	57	24
2150260	Mt. 2,60	61	24
2150280	Mt. 2,80	65	24
2150300	Mt. 3,00	69	24

Spessori architravi in cemento vibrato e forati “per tutte le misure” base = 12 cm. sotto e 11 cm. sopra, altezza 12 cm.

Vengono prodotti in misure da 1 a 3 ml. Con incrementi di 20 cm. Questo prodotto si presta facilmente impiegato nel campo edilizio delle costruzioni civili dove integrato e gettato in opera con tondini in acciaio e calcestruzzo, costituisce un vero e proprio architrave permettendo di risolvere facilmente le più svariate tipologie costruttive.

SCHEDA TECNICA SOGLIA PREFABBRICATA PRODOTTA IN CALCESTRUZZO VIBRATO CLASSE 300 ENTRO CASSEFORME METALLICHE - ACCIAIO DI CONFEZIONE FeB44K CONTROLLATO PESO PROPRIO ≈ 28 kg/m



LUNGHEZZA TOTALE L_t	100	120	140	160	180	200	220	240	260	280	300
LUCI NETTA (cm)	80	100	115	130	150	165	180	200	220	235	255
ARMATURA INFERIORE F_e	2 ϕ 4	2 ϕ 4	2 ϕ 4	2 ϕ 4	2 ϕ 4	2 ϕ 5	2 ϕ 5	2 ϕ 5	2 ϕ 6	2 ϕ 6	2 ϕ 6
ARMATURA SUPERIORE F_c	2 ϕ 4	2 ϕ 4	2 ϕ 4	2 ϕ 4	2 ϕ 4	2 ϕ 4	2 ϕ 5	2 ϕ 5	2 ϕ 5	2 ϕ 5	2 ϕ 6
CARICO SUL TRAVETTO AMMISSIBILE (PESO PROPRIO ESCLUSO) IN kg/m	518,4	417,6	316,8	244,8	172,8	223,2	187,2	144,0	151,2	129,6	115,2
ALTEZZA EQUIVALENTE IN M MURATURA DI LATERIZIO (1200 kg/m ³) - SPESORE 20 CM CARICABILE SUL TRAVETTO	3,60	2,90	2,20	1,70	1,20	1,55	1,30	1,00	1,05	0,90	0,80

IL PRODUTTORE

IL CALCOLATORE